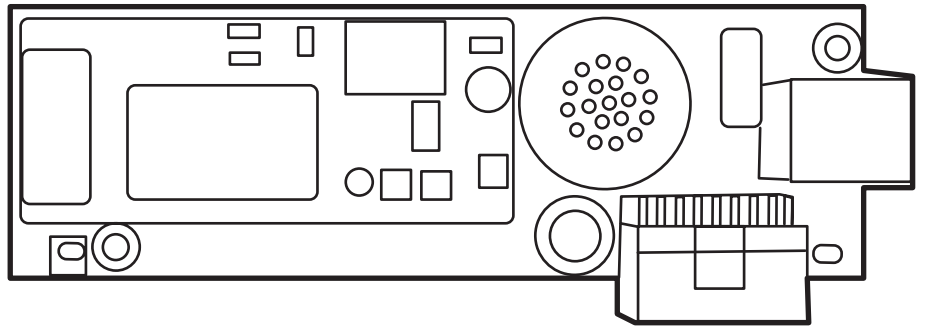


# HP LaserJet MFP

## Analog Fax Accessory 300 팩스 안내서





# HP LaserJet MFP Analog Fax Accessory 300

---

팩스 설명서



## 저작권 및 라이선스

2006 Copyright Hewlett-Packard Development Company, L.P.

저작권법에 따라 허용되는 경우를 제외하고 사전 서면 동의 없이 무단 복제, 각색 또는 번역할 수 없습니다.

이 문서에 있는 정보는 별도의 통지 없이 변경될 수 있습니다.

HP 제품 및 서비스에 대한 제한 보증에 대해서는 해당 제품 및 서비스에 동봉되어 있는 명시 보증서에 설명되어 있습니다. 여기에 있는 어떠한 내용도 추가 보증으로 해석해서는 안됩니다. HP는 여기에 있는 기술적 오류, 편집상 오류 또는 누락에 대해 책임지지 않습니다.

부품 번호 Q3701-90948

Edition 1, 10/2006

## 안전 정보

경고

잠재적 감전 위험

제품 사용 시는 언제나 화재나 감전의 위험을 줄이기 위해 기본 안전 예방 조치를 따르도록 합니다.

이 설명서의 모든 지침을 잘 읽고 이해하시기 바랍니다.

제품에 표시된 모든 지침과 경고를 준수하십시오.

전화 코드 끝의 접촉부나 팩스 부속품의 소켓을 만지면 안됩니다. 파손된 코드는 즉시 교체하십시오.

전화선은 전기가 통하므로 감전을 일으킬 수 있습니다. 제품을 수리할 때는 벽의 커넥터에서 전화 코드를 분리하십시오.

천동 번개가 치는 동안에는 절대 전화선을 설치하지 마십시오.

청소 전에는 벽의 전원과 전화 선으로부터 분리합니다.

제품을 물이나 젖은 곳 가까이 설치하거나 사용하지 마십시오.

안정된 평면에 제품을 안전하게 설치하십시오.

전화선을 밟거나 걸리거나, 손상될 위험이 없는 보호된 위치에 제품을 설치하십시오.

제품 수리에 관해서는 유자격 전문가에게 문의하십시오.

FCC Class A 규정 제 15 조와 68 조의 요구 사항과 기타 제한 요구사항에 관한 정보는 설명서의 부록 A에 수록되어 있습니다.

## 등록상표 크레딧

Microsoft® and Windows®는 미국 Microsoft Corporation의 등록 상표입니다.

여기에 언급한 모든 제품은 해당 회사의 상표일 수 있습니다.

해당 국가/지역 법률에 따라 지정된 국가/지역 외부에서의 이 제품 사용이 금지될 수 있습니다. 대부분의 국가/지역에서 승인되지 않은 전자 통신 장비(팩스 기계)를 공공 전화 네트워크에 연결하는 것은 법으로 엄격히 금지됩니다.

# 목차

## 1 설정

팩스 부속품과 함께 제공되는 부품 .....	2
팩스 부속품 설치 .....	3
HP LaserJet 9040/9050mfp 에 팩스 부속품 설치/교체 .....	3
HP LaserJet 4345mfp 의 팩스 부속품 설치/교체 .....	6
HP LaserJet M4345 MFP 에 팩스 부속품 설치/교체 .....	10
HP Color LaserJet 4730mfp 의 팩스 부속품 설치/교체 .....	12
HP LaserJet M5035 MFP 에 팩스 부속품 설치/교체 .....	20
팩스 작동 확인 .....	23
필수 팩스 설정 .....	24
HP Color LaserJet 4730mfp 용 팩스 구성 마법사 .....	24
팩스 설정 메뉴 액세스 .....	24
HP LaserJet 4345mfp 와 9040/9050mfp 및 HP Color LaserJet 4730mfp 와 9500mfp 의 날짜와 시간을 설정하거나 확인하려면 .....	25
HP LaserJet M3035 MFP, M3027 MFP, M4345 MFP, M5025 MFP 및 M5035 MFP 의 날짜/시간을 설정하거나 확인하려면 .....	25
MFP/팩스 부속품 위치 설정, 확인 또는 변경 .....	27
날짜 및 시간 설정 .....	28
팩스 머리글 설정 .....	29

## 2 팩스 전송

팩스 기능 화면 .....	32
HP LaserJet 4345mfp 와 9040/9050mfp 및 HP Color LaserJet 4730mfp 와 9500mfp 팩 스 기능 화면 .....	32
HP LaserJet M3035 MFP, M3027 MFP, M4345 MFP, M5025 MFP 및 M5035 MFP 팩 스 기능 화면 .....	33
상태 메시지 표시줄 .....	34
팩스 전송 .....	35
수동으로 번호를 입력하여 팩스 전송 .....	35
단축 다이얼을 사용하여 팩스 전송 .....	37
원터치 단축 다이얼을 사용하여 팩스 전송 .....	39
전화번호부 번호를 사용하여 팩스 전송 .....	40
팩스 취소 .....	43
현재 팩스 전송 취소 .....	43
대기 중인 모든 팩스 취소 .....	43
알림 설정 변경 .....	45
단축 다이얼 목록 작성 및 삭제 .....	46
단축 다이얼 목록 작성 .....	46
단축 다이얼 목록 삭제 .....	46

단축 다이얼 목록에서 단일 번호 삭제 .....	47
기존의 단축 다이얼 목록에 번호 추가 .....	48
원터치 키에 단축 다이얼 목록 지정 .....	49
HP LaserJet 4345mfp 와 9040/9050mfp 및 HP Color LaserJet 4730mfp 와 9500mfp 의 원터치 키에 단축 다이얼 지정 .....	49
HP LaserJet 4345mfp 와 4730mfp 의 원터치 키에 지정된 단축 다이얼 목록 삭제 또는 재지정 .....	49
선명도 설정 변경 .....	50
배경 설정 변경 .....	51
밝기/어둡기 설정 변경 .....	52
팩스 수신 .....	53

### 3 구성

원격 팩스 구성 .....	56
웹 브라우저 .....	56
HP Web Jetadmin .....	56
HP MFP Digital Sending Software 구성 유틸리티 .....	57
모뎀 볼륨 설정 .....	58
벨소리 볼륨 설정 .....	59
오류 수정 모드 설정 .....	60
JBIG 압축 모드 설정 .....	61
발신 팩스 해상도 설정 .....	62
오버레이 머리글 설정(발신 팩스) .....	63
발신 모드 설정 .....	64
재발신 규칙 설정 .....	65
통화 중일 때 재발신 설정 .....	65
응답 없을 때 재발신 설정 .....	65
재발신 간격 설정 .....	66
발신음 인식 설정 .....	67
외부 회선 번호 설정 .....	68
요금 청구 코드 설정 .....	69
벨소리 수 설정 .....	70
수신 팩스 스탬프(수신 팩스) .....	71
페이지에 맞춤 설정 .....	72
용지함 설정 .....	73
출력함 설정 .....	74
수신 팩스 차단 .....	75
팩스 차단 목록 작성 .....	75
팩스 차단 목록에서 번호 제거 .....	75
팩스 차단 목록에서 모든 번호 지우기 .....	76

### 4 팩스(고급)

안전 설정 .....	80
PIN 변경 .....	80
팩스 전달 설정 .....	81
팩스 인쇄 스케줄 작성 (메모리 잠금) .....	82
팩스 인쇄 스케줄 활성화/비활성화 .....	82
팩스 인쇄 스케줄 작성 .....	83
폴링 수신 시작 .....	85

## 5 팩스 로그

팩스 호출 보고서 인쇄(축소 그림 포함) .....	88
팩스 호출 보고서 스케줄 작성 .....	89
팩스 작업 로그 인쇄 .....	91
과금 코드 보고서 인쇄 .....	92
팩스 작업 로그와 과금 코드 보고서 삭제 .....	93
차단된 팩스 목록 보고서 인쇄 .....	94
단축 다이얼 목록 보고서 인쇄 .....	95

## 6 문제 해결

팩스가 제대로 설치되었습니까? .....	98
어떤 종류의 전화선을 사용하고 있습니까? .....	98
전화선 분배기를 사용합니까? .....	98
서지 차단기를 사용합니까? .....	98
전화 회사의 음성 메시지 서비스 또는 자동 응답기를 사용하고 있습니까? .....	98
팩스 부속품 상태 검사 .....	99
팩스 기능 작동 안 함 .....	100
일반적인 팩스 문제 .....	101
팩스 수신 문제 .....	102
팩스 송신 문제 .....	104
오류 코드 .....	105
서비스 설정 .....	106
펌웨어 업그레이드 .....	107

## 부록 A 서비스 및 지원

Hewlett-Packard 제한 보증서 .....	110
HP 고객 지원 센터 .....	111
월드 와이드 웹 .....	111
전자 메일 .....	111
전화 .....	111

## 부록 B 사양

팩스 부속품 제품 사양 .....	114
교체용 부품과 부속품 .....	115

## 부록 C 규제 정보

환경 제품 책임 프로그램 .....	118
적합성 선언(DoC) .....	119
미국 연방통신위원회(FCC) .....	120
FCC 규정 제 15 조 인증 공지 .....	120
FCC 규정 제 68 조 정보 통신 .....	120
전화소비자보호법(미국) .....	121
캐나다 통신부(CDOC) .....	122
캐나다 제한 공지 .....	122
기타 규제 정보 .....	123
EU 국가/지역 규제 정보 .....	123
뉴질랜드 정보통신 경고 공지 .....	123
남아프리카 공지 .....	124

대만 BSMI Class A 경고 ..... 124

색인 ..... 125



# 1 설정

HPLaserJet MFP Analog Fax Accessory 300 이 있으면 HP 다기능 제품(MFP)을 표준 아날로그 팩스 장치로 사용할 수 있습니다.

이 설명서에서는 다음 절에서 이 제품의 팩스 기능에 대해 설명합니다.

- [팩스 부속품과 함께 제공되는 부품](#)
- [팩스 부속품 설치](#)
- [팩스 작동 확인](#)
- [필수 팩스 설정](#)
- [MFP/팩스 부속품 위치 설정, 확인 또는 변경](#)
- [날짜 및 시간 설정](#)
- [팩스 머리글 설정](#)

추가로, 이 설명서에는 제품 사양에 대한 정보와 규제 정보가 있습니다.



**주** MFP 는 아날로그 팩스 기능 뿐 아니라 LAN 팩스 기능도 지원합니다. LAN 팩스 기능은 HPMFP Digital Sending Software 구성 유틸리티를 통해 관리됩니다. 이 유틸리티는 별도 제품이며 이 문서에서 다루지 않습니다. LAN 팩스 기능에 대한 자세한 내용은 **HP MFP Digital Sending Software 사용 설명서** 또는 **HP MFP Digital Sending Software 지원 설명서**를 참조하십시오. 아날로그 팩스 부속품과 LAN 팩스를 모두 설치한 경우 한 번에 한 가지 팩스만 활성화할 수 있습니다.

특정 팩스 기능에 대한 지침을 다시 참조할 수 있도록 이 설명서를 보관해야 합니다.



**주** MFP 에 팩스 부속품이 설치되지 않은 경우 이 장의 설명에 따라 팩스 부속품을 설치해야 합니다.

**주** MFP 에 팩스 부속품이 설치된 경우 이 장의 설명에 따라 팩스 연결 덮개를 열어 전화 코드를 연결하고 초기 팩스 구성을 수행해야 합니다. 팩스 연결 덮개는 포맷터 뒷면에 있는 전화 커넥터에 있습니다.

## 팩스 부속품과 함께 제공되는 부품

팩스 부속품에는 다음 구성 요소가 함께 제공됩니다.

- 팩스 설명서(이 문서) (CD)
- Send Fax 드라이버(CD)
- 팩스 부속품 하드웨어 카드
- 전화 코드(코드는 국가/지역에 따라 다름)

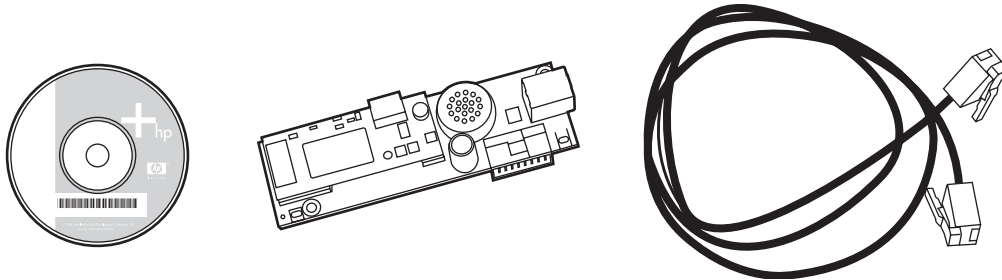


그림 1-1 HP LaserJet MFP Analog Fax Accessory 300 구성 부품



**주** **Send Fax** 드라이버를 사용하여 팩스를 PC 에서 네트워크에 연결된 MFP 로 직접 전송할 수 있습니다. 이 드라이버의 설치 는 선택 사항입니다. (자세한 지침은 CD 의 **팩스 전송 드라이버 안내서**를 참조하십시오.)

## 팩스 부속품 설치

이 단원에서는 하드웨어 팩스 부속품 카드를 MFP 에 설치하는 방법을 설명합니다. 다음 제품에 대한 절차가 제공됩니다.

- HP LaserJet 9040/9050mfp
- HP LaserJet 4345mfp 및 M4345 MFP
- HP LaserJet M5035 MFP 및 M5025 MFP
- HP Color LaserJet 4730mfp

사용 중인 MFP 의 절차를 선택하십시오.

HP LaserJet MFP Analog Fax Accessory 300 은 HP Color LaserJet 9500mfp 에서 사전 설치됩니다. HP Color LaserJet 9500mfp 의 팩스 부속품 교체에 대한 자세한 내용은 *HP Color LaserJet 9500mfp 사용 설명서*를 참조하십시오.

### HP LaserJet 9040/9050mfp 에 팩스 부속품 설치/교체

이 절차는 HP LaserJet 9040/9050mfp 에서 팩스 카드를 설치하거나 교체하는 방법입니다.



**주** 팩스 부속품이 설치된 MFP 를 구입한 경우에는 이 하드웨어 설치를 수행할 필요가 없지만 본 절차의 10 단계와 11 단계에 따라 전화 코드를 연결하고 필수 구성 설정도 수행해야 합니다. [필수 팩스 설정](#)을 참조하십시오.

팩스 부속품 카드는 MFP 포맷터 보드에 설치됩니다. 팩스 카드를 설치하려면 이 보드를 꺼내야 합니다. 기존 팩스 카드를 설치하거나 교체하려면 다음 단계를 완료하십시오.



**주** 팩스 부속품은 M3035xs MFP 및 M3027x MFP 에서도 지원되고 공장에서 설치됩니다. 또한 Color LaserJet 9500mfp 에도 적용됩니다.

1. 팩스 카드의 포장 상자를 엽니다. 팩스 카드를 정전기 방지 주머니에서 꺼내지 마십시오.
2. MFP 의 전원 스위치를 끄고 AC 전원 코드를 분리합니다.
3. 포맷터 보드의 위치를 찾습니다. 포맷터 보드는 뒷쪽에서 볼 때 MFP 왼쪽 옆면의 금속판(1)에 부착되어 있습니다.

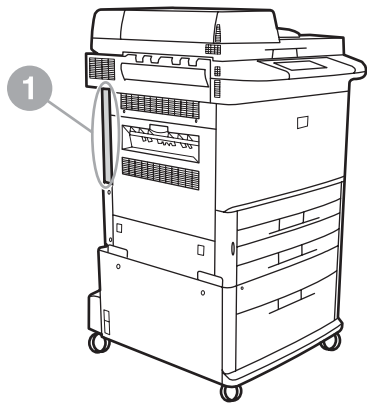


그림 1-2 HP LaserJet 9040/9050mfp 포맷터 위치

4. 포맷터(1)에서 모든 케이블(2)을 분리합니다. 동일한 위치에 다시 설치할 수 있도록 케이블이 제거된 위치를 기억해야 합니다.



**주** 처음으로 팩스를 설치하는 경우, 포맷터에 팩스 카드를 넣기 전에 포맷터 뒷면에 있는 전화 잭 입구의 작은 덮개를 제거합니다.



포맷터 보드에는 정전기 방전(ESD)에 민감한 부품이 있습니다. 포맷터 보드를 처리할 때, MFP의 금속틀에 연결된 접지용 손목띠와 같은 정전기 방지장치를 사용하거나 금속틀을 손으로 잡으십시오. 또한, 보드 구성 요소를 만지지 마십시오.

5. 포맷터 판 상단과 하단에 있는 손잡이 나사 2 개(3)를 풀고 포맷터 판과 보드(1)를 MFP 밖으로 끌어냅니다. 전도성 없는 평평한 표면에 포맷터 보드를 놓습니다.

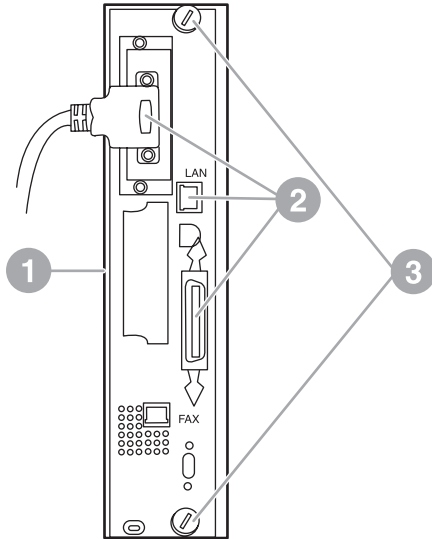


그림 1-3 HP LaserJet 9040/9050mfp 포맷터 제거



팩스 카드에는 정전기 방전(ESD)에 민감한 부품이 있습니다. 팩스 카드를 정전기 방지 주머니에서 꺼낼 때와 팩스 카드를 설치하는 동안, 접지된 금속 구성 요소(MFP의 금속틀)에 연결된 접지용 손목띠와 같은 정전기 방지장치를 사용하거나 접지된 금속틀에 손을 대십시오. 또한, 보드 구성 요소를 만지지 마십시오.



**주** 기존 팩스 카드를 교체하는 경우 교체할 카드를 포맷터에서 꺼냅니다.

**주** 팩스 카드를 처리하는 동안 카드의 노란색 구성 요소를 누르지 마십시오. 잘못 누르면 카드가 손상되거나 팩스 오작동이 발생할 수 있습니다.

6. 팩스 부속품을 정전기 방지 주머니에서 꺼냅니다.

7. 팩스 코드 커넥터(1)를 포맷터 팩스 커넥터(2)에 넣습니다. 포맷터 보드의 커넥터에는 "FAX ACCESSORY"라는 레이블이 있습니다. 카드를 커넥터에 넣을 때 카드의 끝이 보드 고정대 2개(3) 속으로 들어가야 하고 카드가 커넥터에 완전히 장착될 때 "딸깍" 소리가 나면서 제자리에 고정되어야 합니다.

부속품이 확실하게 장착되었는지 확인하십시오. 팩스 카드의 전화 커넥터가 포맷터 케이스 뒷면의 입구와 정렬되어야 합니다.

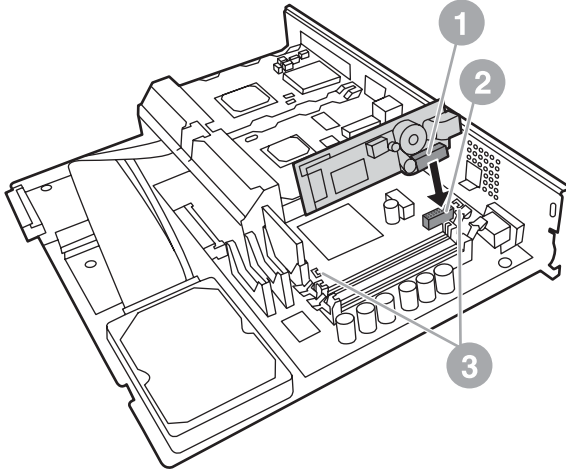


그림 1-4 HP LaserJet 9040/9050mfp 포맷터 보드에 팩스 카드 설치

포맷터를 MFP 에 다시 설치합니다.

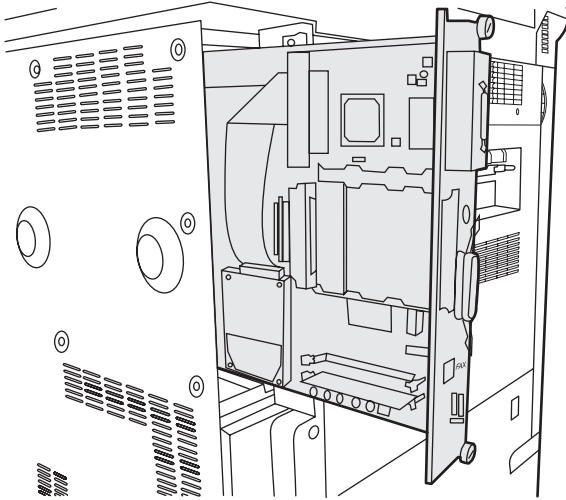


그림 1-5 HP LaserJet 9040/9050mfp 에 포맷터 재설치

8. 4 단계에서 포맷터로부터 제거한 케이블을(4) 모두 다시 연결합니다.



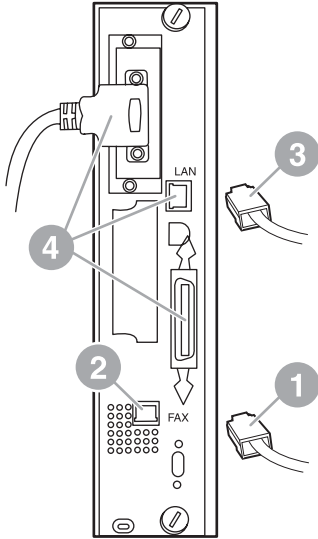
**주** 팩스 카드를 전화선에 연결할 때, 사용 중인 전화선이 다른 장치에 사용되지 않는 전용 단일 채널 아날로그 회선인지 확인하십시오. 일부 디지털 PBX 시스템에 연결하면 팩스가 올바르게 작동하지 않기 때문에 이 회선은 아날로그 회선이어야 합니다. 사용하는 회선의 종류가 확실하지 않으면 통신 제공업체에 문의하십시오. 또한, HP 는 부속품의 올바른 작동을 보장하기 위해 팩스 부속품과 함께 제공된 전화 코드를 사용하도록 권장합니다.

**주** 벽면 전화 잭에는 전기가 통하고 있으므로 벽면 잭을 만지면 전기 충격을 받을 수 있습니다. 전화 케이블을 설치할 때 벽면 전화 잭을 만지지 마십시오. 전화 케이블을 벽면 전화 잭에 먼저 연결한 경우 다른 쪽 끝에 있는 전화 케이블 커넥터의 전선을 만지지 마십시오.

9. 전화 코드 커넥터(1)를 포맷터 판의 팩스 커넥터(2)에 연결합니다. "딸깍" 소리가 날 때까지 커넥터를 밀어넣습니다.



**주** LAN 커넥터와 전화 코드 커넥터는 비슷한 모양입니다. LAN 케이블 플러그(3)를 LAN 커넥터에 연결하고 전화 코드 커넥터(1)를 팩스 커넥터(2)에 연결했는지 확인하십시오. LAN 커넥터는 전화 커넥터보다 너비가 넓다는 점에 주의하십시오.



**그림 1-6** HP LaserJet 9040/9050mfp 포맷터에 케이블 연결

10. 전화 코드의 다른 쪽 끝을 벽면 전화 잭에 연결합니다. 딸깍 소리가 나거나 커넥터가 확실하게 장착될 때까지 커넥터를 밀어 넣습니다. 국가/지역에 따라 사용하는 커넥터의 종류가 서로 다르기 때문에 연결 시 딸깍 소리가 나지 않을 수도 있습니다.
11. MFP AC 전원 코드의 플러그를 꽂고 전원 스위치를 켭니다.

이제 팩스 카드 설치가 완료되었습니다. 다음에는 팩스가 올바르게 설치되었고 제대로 작동하는지 확인해야 합니다. [팩스 작동 확인](#)을 참조하십시오.

## HP LaserJet 4345mfp 의 팩스 부속품 설치/교체

이 절차는 HPLaserJet 4345mfp 에 팩스 카드를 설치하는 방법입니다.

팩스 카드는 MFP 포맷터 보드에 설치됩니다. MFP 옆면 패널을 제거하면 MFP 포맷터 보드에 접근할 수 있습니다. 팩스 카드를 설치하려면 다음 단계를 완료하십시오.

1. 팩스 카드의 포장 상자를 엽니다. 하지만 팩스 카드를 정전기 방지 주머니에서 꺼내지 마십시오.
2. MFP 의 전원 스위치를 끄고 AC 전원 코드를 분리합니다.
3. 프린터 뒷면에서 포맷터 보드(1)의 위치를 찾습니다.
4. 포맷터 보드에 접근하려면 MFP 옆면에서 탈착식 덮개(2)를 찾습니다.

5. 옆면 덮개를 제거합니다. 덮개의 굴곡 부분(2)에 손가락을 대고 당긴 후 다시 밀어 덮개를 프린터에서 제거합니다.



주 이 절차에서는 포맷터에서 케이블을 제거할 필요 없습니다.

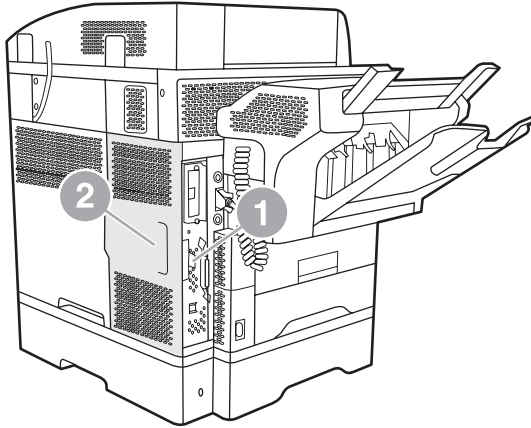


그림 1-7 MFP 포맷터 덮개 - HP LaserJet 4345mfp(후면도)

6. 포맷터 케이스 도어(1)를 엽니다. 도어 탭(2)을 당기고 도어를 뒤로 젖혀(3) 엽니다.

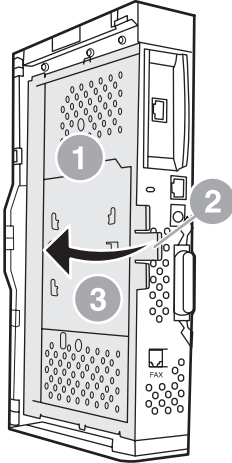


그림 1-8 포맷터 케이스 도어 - HP LaserJet 4345mpf



팩스 카드에는 정전기 방전(ESD)에 민감한 부품이 있습니다. 팩스 부속품을 정전기 방지 주머니에서 꺼낼 때와 설치하는 동안 MFP의 금속틀에 연결된 접지용 손목띠와 같은 정전기 방지장치를 사용하거나, 팩스 카드를 설치하는 동안 MFP의 금속틀에 손을 대십시오.



**주** 처음으로 팩스를 설치하는 경우, 포맷터에 팩스 카드를 넣기 전에 포맷터 뒷면에 있는 전화 잭 입구의 작은 덮개를 제거합니다.

**주** 기존 팩스 카드를 교체하는 경우 교체할 카드를 포맷터에서 꺼냅니다.

**주** 팩스 카드를 처리하는 동안 카드의 노란색 구성 요소를 누르지 마십시오. 잘못 누르면 카드가 손상되거나 팩스 오작동이 발생할 수 있습니다.

7. 팩스 카드를 정전기 방지 주머니에서 꺼냅니다.



8. 팩스 코드 커넥터(1)를 포맷터 팩스 커넥터(2)에 넣습니다. 커넥터 보드의 커넥터(2)에는 "FAX ACCESSORY"라는 레이블이 있습니다. 카드의 끝이 고정대 2 개(3) 속으로 들어가야 하고 카드가 완전히 장착될 때 "딸깍" 소리가 나면서 제자리에 고정되어야 합니다.

부속품이 확실하게 장착되었는지 확인하십시오. 팩스 카드의 전화 커넥터(4)가 포맷터 케이스 뒷면의 입구(5)와 정렬되어야 합니다.

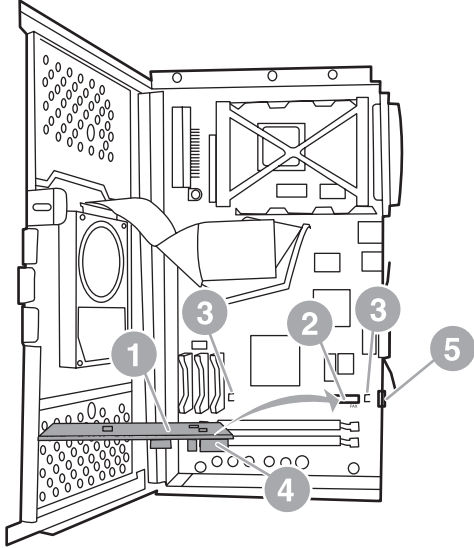


그림 1-9 포맷터에 팩스 카드 설치 - HP LaserJet 4345mfp

9. 포맷터 케이스 도어를 닫고 MFP 포맷터 덮개를 다시 덮습니다.



**주** 팩스 부속품을 전화선에 연결할 때, 팩스 부속품에 사용 중인 전화선이 다른 장치에 사용되지 않는 전용선인지 확인하십시오. 일부 디지털 PBX 시스템에 연결하면 팩스가 올바르게 작동하지 않기 때문에 이 회선은 아날로그 회선이어야 합니다. 사용하는 회선의 종류가 확실하지 않으면 통신 제공업체에 문의하십시오. 또한, HP 는 부속품의 올바른 작동을 보장하기 위해 팩스 부속품과 함께 제공된 전화 코드를 사용하도록 권장합니다.

**주** 벽면 전화 잭에는 전기가 통하고 있으므로 벽면 잭을 만지면 전기 충격을 받을 수 있습니다. 전화 케이블을 설치할 때 벽면 전화 잭을 만지지 마십시오. 전화 케이블을 벽면 전화 잭에 먼저 연결한 경우 다른 쪽 끝에 있는 전화 케이블 커넥터의 전선을 만지지 마십시오.

- 전화 코드 커넥터 하나(1)를 팩스 커넥터(2)에 연결합니다. 딸깍 소리가 날 때까지 커넥터를 밀어 넣습니다.

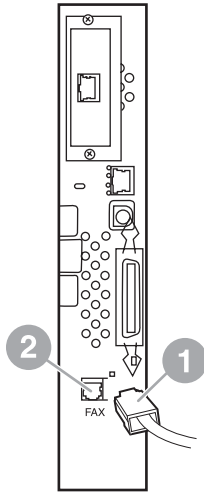


그림 1-10 케이블 연결 - HP LaserJet 4345mfp

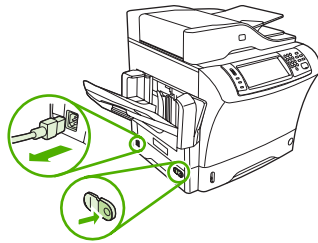
- 전화 코드의 다른 쪽 끝을 벽면 전화 잭에 연결합니다. 딸깍 소리가 나거나 커넥터가 확실하게 장착될 때까지 커넥터를 밀어 넣습니다. 국가/지역에 따라 사용하는 커넥터의 종류가 서로 다르기 때문에 연결 시 딸깍 소리가 나지 않을 수도 있습니다.
- MFP AC 전원 코드의 플러그를 꽂고 전원 스위치를 켭니다.

이제 팩스 카드 설치가 완료되었습니다. 다음에는 팩스가 올바르게 설치되었고 제대로 작동하는지 확인해야 합니다([팩스 작동 확인](#) 참조).

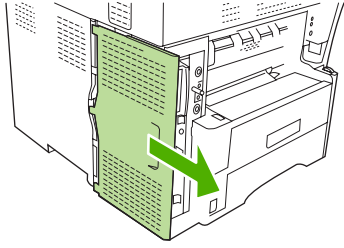
## HP LaserJet M4345 MFP 에 팩스 부속품 설치/교체

장치에 HP LaserJet 아날로그 팩스 부속품 300 이 설치되어 있지 않을 경우 다음 순서로 설치할 수 있습니다.

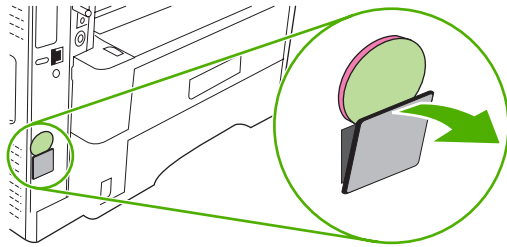
- 상자에서 팩스 부속품을 꺼내십시오. 하지만 정전기 방지 봉투는 제거하지 마십시오.
- 장치를 끄고 전원 케이블을 빼십시오.



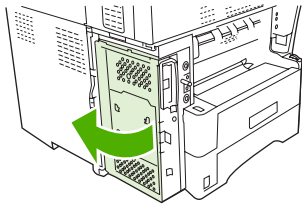
3. 장치 뒷면의 오목한 곳에 손가락을 대고 덮개를 밀어 측면 덮개를 제거합니다.



4. 필요할 경우 포맷터에서 플라스틱 팩스 부속품 덮개를 분리하십시오. 동전을 덮개 상단의 홈에 끼우고 포맷터에서 덮개를 들추어 올리십시오.



5. 금속 탭을 잡고 포맷터 케이징 도어를 당겨 엽니다.



6. 기존 팩스 부속품을 교체할 경우에는 기존 카드를 포맷터에서 당겨 슬롯에서 빼냅니다.

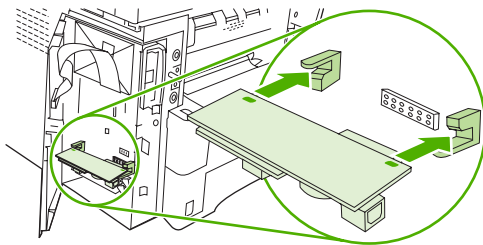
7. 새 팩스 부속품을 정전기 방지 봉투에서 꺼내십시오.



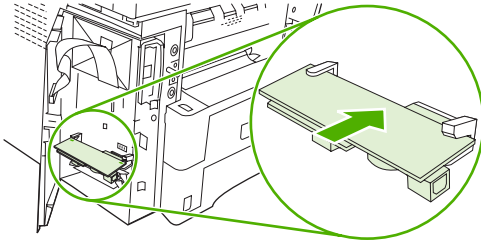
**주의** 팩스 부속품에는 정전기 방전(ESD)에 민감한 부품이 들어 있습니다. 팩스 부속품을 취급할 때는 접지 손목띠와 같은 정전기 보호 장비를 장치의 금속 프레임에 연결하여 사용하거나 다른 손으로 장치의 금속 프레임을 만지십시오.

**주의** 팩스 부속품을 취급할 때는 카드의 노란색 부품은 누르지 마십시오. 누르면 카드가 손상되고 팩스 고장이 발생합니다.

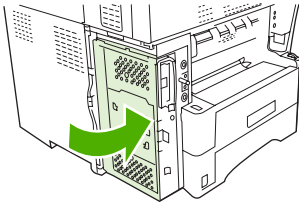
8. 새 팩스 부속품의 절개부 두 군데를 포맷터에 있는 팩스 부속품 조정기 2 개에 맞추십시오.



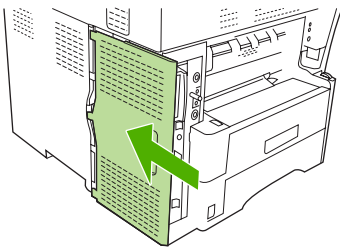
9. 팩스 부속품을 제자리에 밀어넣고 포맷터에 제대로 연결되었는지 확인하십시오. 팩스 부속품의 전화 커넥터가 포맷터 케이지의 사각 구멍과 일치해야 합니다.



10. 포맷터 케이지 도어를 닫으십시오.



11. 포맷터 덮개를 교체하십시오.



12. 전원 케이블을 장치에 꽂은 후 장치의 전원을 켭니다.

## HP Color LaserJet 4730mfp 의 팩스 부속품 설치/교체

HP Color LaserJet 4730 에는 아날로그 팩스 부속품이 설치되어 있지 않고 HP Color LaserJet 4730x, 4730xs 및 4730xm MFP 모델에는 Analog Fax Accessory 300 이 사전 설치되어 있습니다. Windows 사용자는 디지털 팩스 서비스가 제공되는 HP Digital Sending Software(DSS)를 선택적으로 설치할 수 있습니다.

아직 설치되어 있지 않은 경우, 이 절차를 사용하여 HP LaserJet 4730mfp 에 아날로그 팩스 부속품을 설치할 수 있습니다.

1. MFP 를 끄고 모든 케이블을 분리합니다.

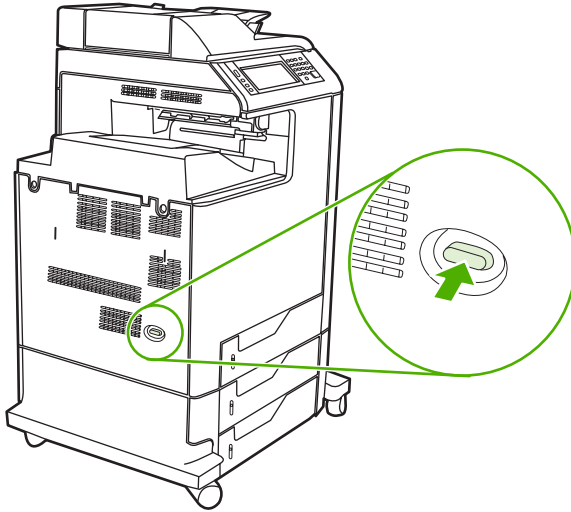


그림 1-11 전원 끄기

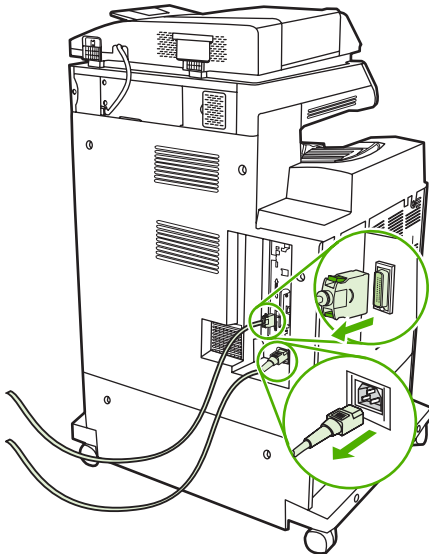


그림 1-12 케이블 분리

2. MFP의 뒷면에서 포맷터 보드의 위치를 찾습니다.

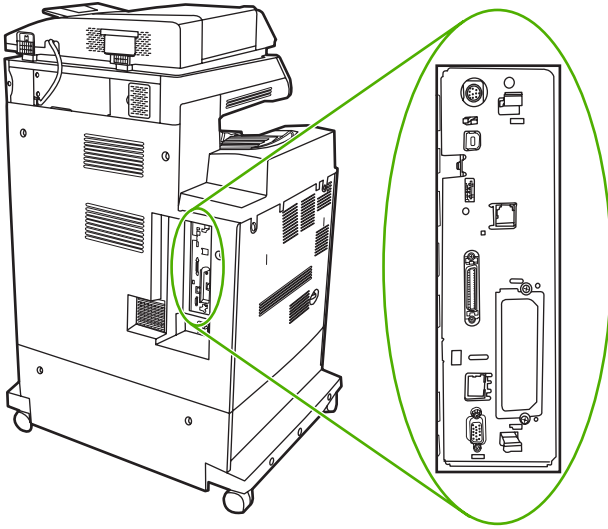


그림 1-13 포맷터 보드의 위치 찾기



주 처음으로 팩스를 설치하는 경우, 포맷터에 팩스 카드를 넣기 전에 포맷터 뒷면에 있는 전화 잭 입구의 작은 덮개를 제거합니다.

3. 포맷터 판 상단과 하단에 있는 검정색 탭을 살짝 당긴 후 보드를 MFP 밖으로 꺼냅니다. 포맷터 보드를 깨끗하고 평평한 접지면에 놓습니다.

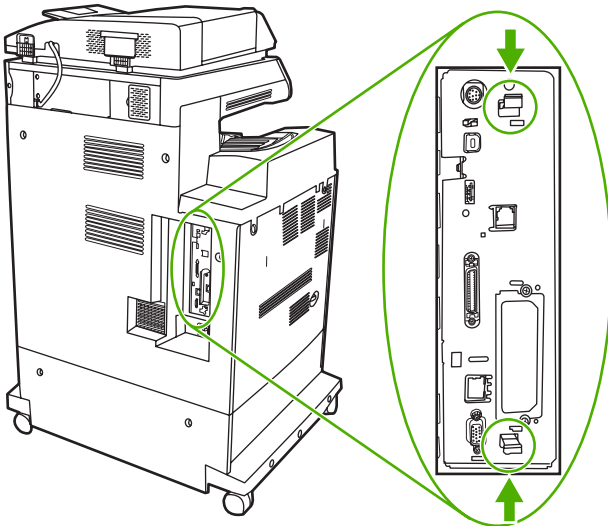


그림 1-14 검정색 탭 당기기

4. 팩스 카드 고정장치의 왼쪽을 들어올립니다.

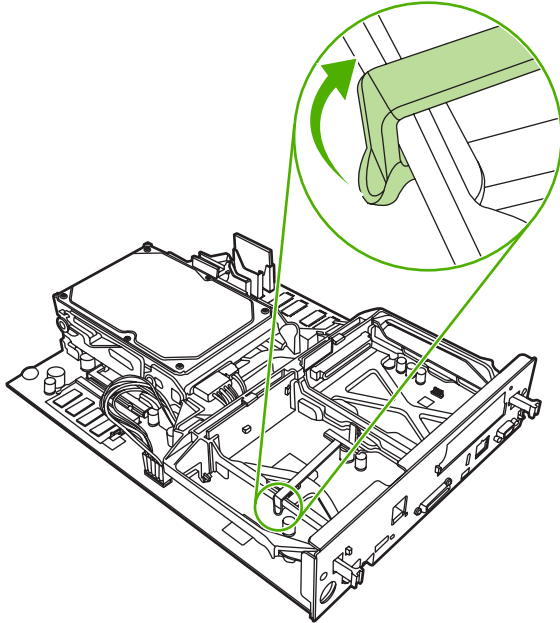


그림 1-15 팩스 카드 고정장치의 왼쪽 들어올리기

5. 팩스 카드 고정장치의 오른쪽 탭을 왼쪽으로 밀니다.

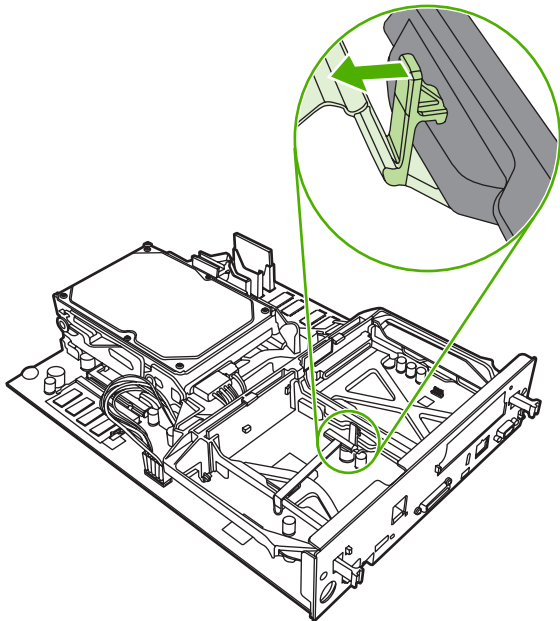


그림 1-16 팩스 카드 고정장치의 왼쪽으로 탭 풀기

6. 팩스 카드 고정장치를 들어올려 제거합니다.

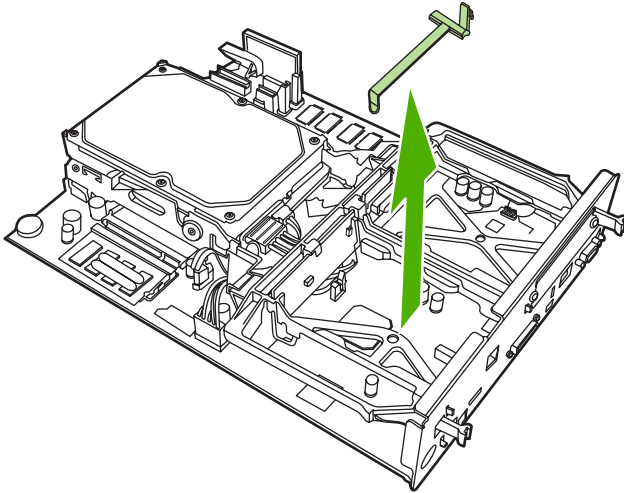


그림 1-17 팩스 카드 고정장치 제거

7. 교체하려는 기존 팩스 부속품을 당겨 제거합니다.

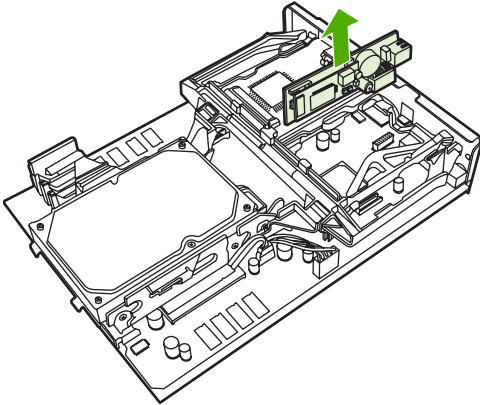


그림 1-18 기존 팩스 부속품 교체

8. 팩스 부속품을 정전기 방지 주머니에서 꺼냅니다.



팩스 부속품에는 정전기 방전(ESD)에 민감한 부품이 있습니다. 팩스 부속품을 정전기 방지 주머니에서 꺼낼 때와 설치하는 동안에는 MFP의 금속틀에 연결된 접지용 손목띠와 같은 정전기 방지 장치를 사용하거나 MFP의 금속틀에 손을 대십시오.



9. 팩스 부속품을 2 개의 고정대에 맞춥니다. 커넥터 핀이 정렬되었는지 확인한 후 팩스 부속품을 밀어 넣습니다. 팩스 부속품이 포맷터에 확실하게 연결되었는지 확인합니다.

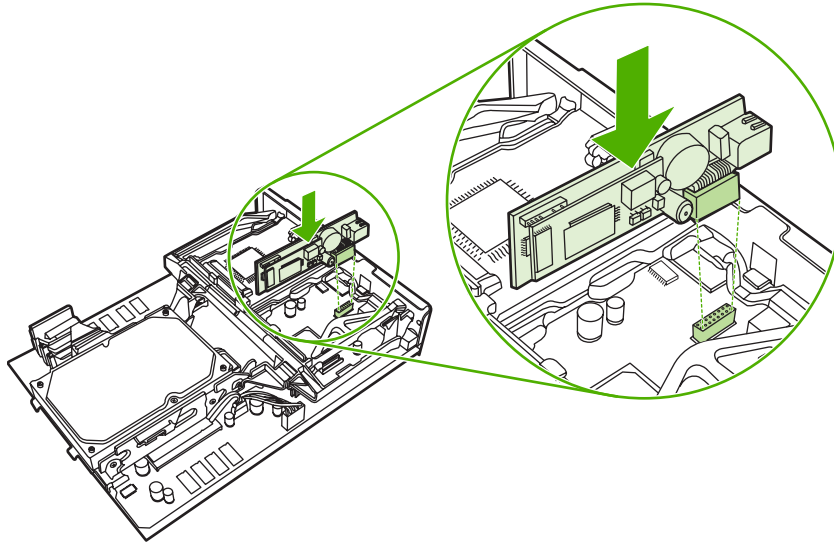


그림 1-19 팩스 부속품 넣기

10. 팩스 카드 고정장치를 다시 설치합니다.

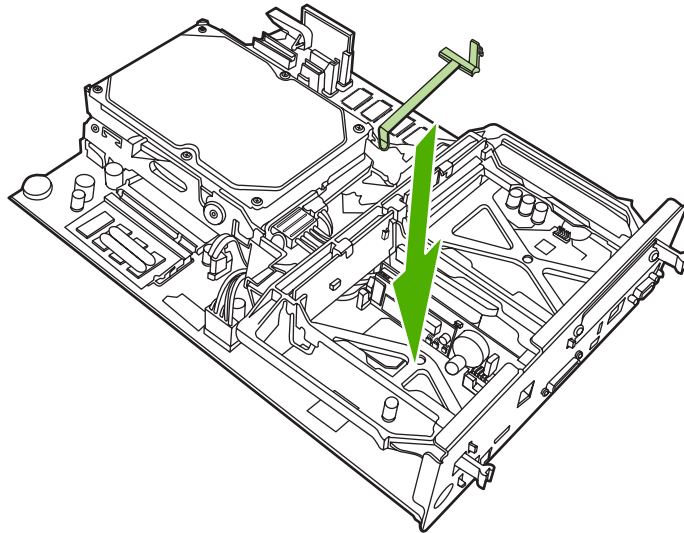


그림 1-20 팩스 카드 고정장치 재설치

11. 팩스 카드 고정장치의 오른쪽에 있는 탭을 고정시킵니다.

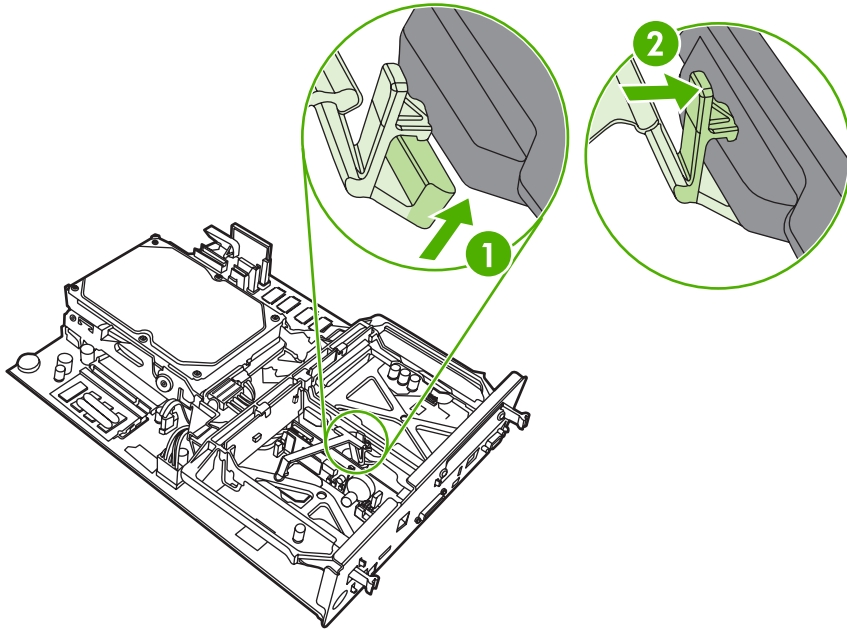


그림 1-21 팩스 카드 고정장치의 오른쪽 탭 고정

12. 팩스 카드 고정장치의 왼쪽 탭도 고정시킵니다.

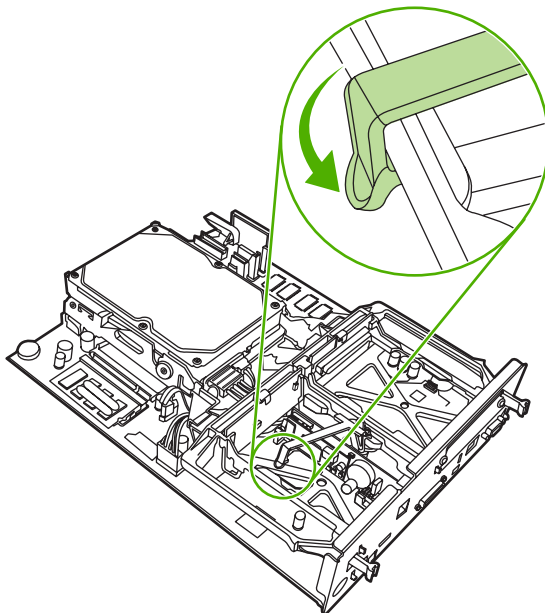


그림 1-22 팩스 카드 고정장치의 왼쪽 탭 고정

13. 포맷터 보드를 상단과 하단에 있는 트랙에 맞추고 보드를 다시 MFP 에 밀어 넣습니다.

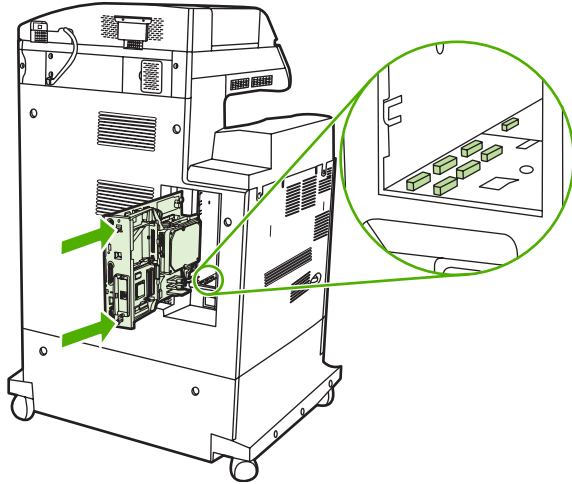


그림 1-23 포맷터 보드 정렬

14. 모든 케이블을 다시 연결하고 MFP 를 켭니다.

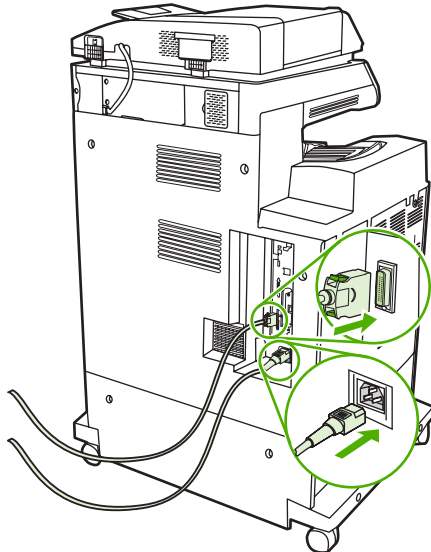


그림 1-24 케이블 다시 연결하기



**주** 팩스 부속품을 전화선에 연결할 때, 팩스 부속품에 사용 중인 전화선이 다른 장치에 사용되지 않는 전용선인지 확인하십시오. 일부 디지털 PBX 시스템에 연결하면 팩스가 올바르게 작동하지 않기 때문에 이 회선은 아날로그 회선이어야 합니다. 전화선이 아날로그인지 디지털인지 확실하지 않다면, 통신 제공업체에 문의하십시오.

**주** 또한, HP 는 부속품의 올바른 작동을 보장하기 위해 팩스 부속품과 함께 제공된 전화 코드를 사용하도록 권장합니다.

15. 팩스 부속품 키트에 포함된 전화 코드의 위치를 찾습니다. 전화 코드의 한쪽 끝을 포맷터에 있는 팩스 부속품 전화 잭에 연결합니다. 딸깍 소리가 날 때까지 커넥터를 밀어 넣습니다.

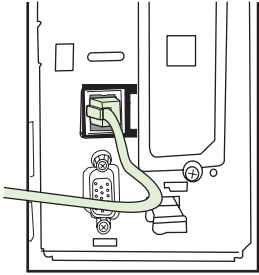


그림 1-25 전화 코드 연결

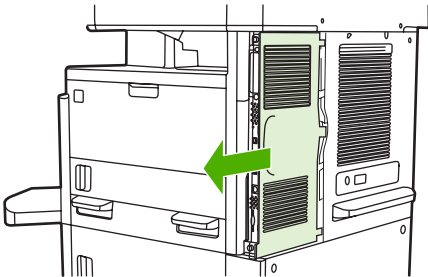


**주** 전화선이 포맷터 상단에 가까운 팩스 부속품 포트에 연결되었는지 확인합니다. 전화선을 포맷터 하단에 더 가까이 있는 HPJetdirect LAN 포트에 연결하지 마십시오.

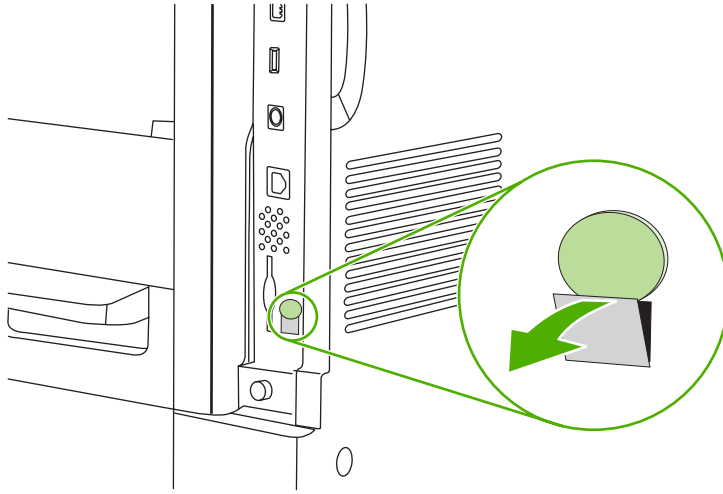
16. 전화 코드의 다른 쪽 끝을 벽면 전화 잭에 연결합니다. 딸깍 소리가 나거나 커넥터가 확실하게 장착될 때까지 커넥터를 밀어 넣습니다. 국가/지역에 따라 사용하는 커넥터의 종류가 서로 다르기 때문에 연결 시 딸깍 소리가 나지 않을 수도 있습니다.

## HP LaserJet M5035 MFP 에 팩스 부속품 설치/교체

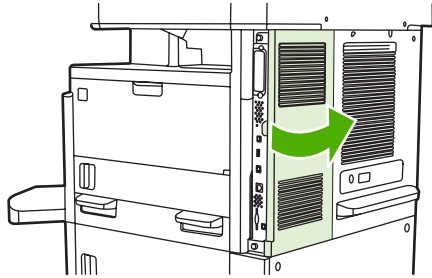
1. 상자에서 팩스 부속품을 꺼내십시오. 하지만 정전기 방지 봉투는 제거하지 마십시오.
2. 장치를 끄고 전원 케이블을 빼십시오.
3. 장치 뒷면의 오목한 곳에 손가락을 대고 덮개를 밀어 측면 덮개를 제거합니다.



- 필요할 경우 포맷터에서 플라스틱 팩스 부속품 덮개를 분리하십시오. 동전을 덮개 상단의 홈에 끼운 후 포맷터에서 덮개를 들추어 올리십시오.



- 금속 탭을 잡고 포맷터 케이스 도어를 당겨 엽니다.



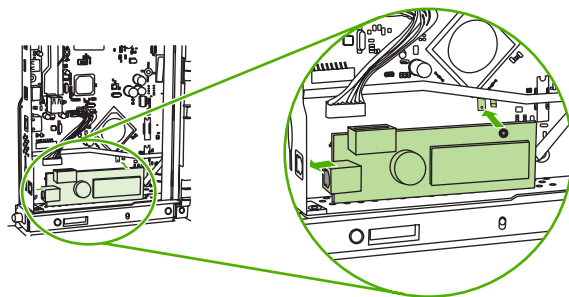
- 기존 팩스 부속품을 교체하려면 팩스 케이블을 빼고 부속품을 장치에서 제거하십시오.
- 새 팩스 부속품을 정전기 방지 봉투에서 꺼내십시오.



**주의** 팩스 부속품에는 정전기 방전(ESD)에 민감한 부품이 들어 있습니다. 팩스 부속품을 취급할 때는 접지 손목띠와 같은 정전기 보호 장비를 장치의 금속 프레임에 연결하여 사용하거나 다른 손으로 장치의 금속 프레임을 만지십시오.

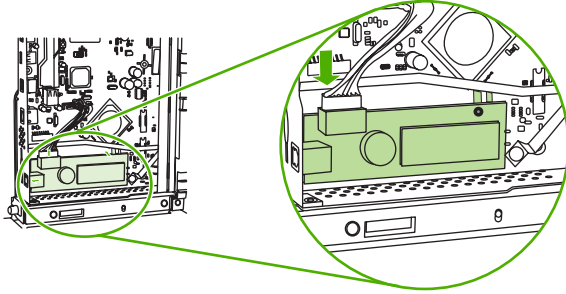
**주의** 팩스 부속품을 취급할 때는 카드의 노란색 부품은 누르지 마십시오. 누르면 카드가 손상되고 팩스 고장이 발생합니다.

- 새 팩스 부속품을 포맷터 바닥의 검정색 팩스 부속품 조정기에 맞추십시오. 팩스 부속품의 전화 커넥터가 포맷터 케이스의 사각 구멍과 일치해야 합니다.

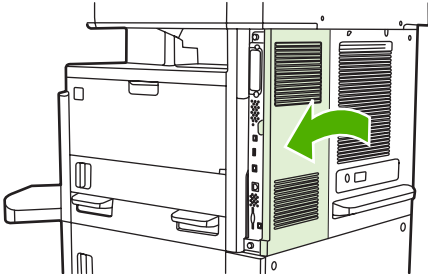


- 팩스 부속품을 제자리에 밀어 넣고 포맷터에 제대로 연결되었는지 확인하십시오.

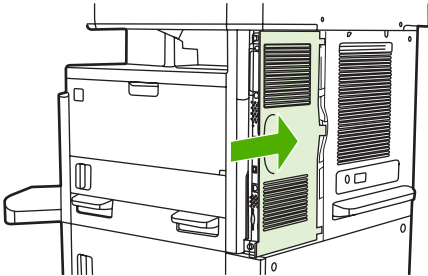
10. 팩스 케이블을 새 팩스 부속품에 연결하십시오.



11. 포맷터 케이징 도어를 닫으십시오.



12. 포맷터 덮개를 교체하십시오.



13. 전원 케이블을 장치에 꽂은 후 장치의 전원을 켭니다.

## 팩스 작동 확인

팩스 부속품이 설치되고 올바르게 작동하면 팩스 아이콘이 MFP 제어판에 표시됩니다. 팩스 부속품을 설치했지만 아직 구성하지 않은 경우 팩스 아이콘은 회색으로 비활성화되고 **구성 안됨**이라는 문자가 아이콘 위에 나타납니다. 이 경우 팩스 부속품을 구성해야 합니다([필수 팩스 설정](#) 참조).

## 필수 팩스 설정



**주** HP Color LaserJet 4730mfp의 경우, 필수 팩스 설정의 전 단계를 안내해 주는 팩스 구성 마법사가 지원됩니다. 자세한 내용은 [HP Color LaserJet 4730mfp용 팩스 구성 마법사](#)를 참조하십시오.

팩스 부속품을 설치한 후, 부속품을 사용하려면 먼저 특정 설정을 구성해야 합니다. 이 설정을 구성하지 않으면 팩스 아이콘은 회색으로 비활성화되고 **구성 안됨**이라는 문자가 아이콘 위에 나타납니다. 이 설정에는 다음과 같은 항목이 있습니다.

- 날짜 및 시간
- 위치(국가/지역)
- 팩스 머리글(전화 번호 및 회사 이름)

이 정보는 모든 발신 팩스에 인쇄되는 팩스 머리글에 사용됩니다.



**주** 팩스 부속품은 처음 설치될 때 이 설정 중 일부를 MFP에서 읽을 수 있습니다. 따라서 값이 이미 설정되었을 수 있습니다. 이 값을 점검하여 모두 정확하게 설정되었는지 확인해야 합니다.

**주** 미국을 비롯한 기타 많은 국가/지역에서는 법적 요구사항에 따라 팩스를 사용할 때 날짜, 시간, 위치, 전화 번호, 회사 이름을 반드시 설정해야 합니다.

## HP Color LaserJet 4730mfp용 팩스 구성 마법사

팩스 구성 마법사는 사용자가 단계별 절차를 통해 HP Color LaserJet 4730mfp의 팩스 기능을 사용할 때 필요한 팩스 설정을 구성할 수 있도록 안내합니다. 설정을 구성하지 않으면 팩스 기능을 사용할 수 없습니다. 다음은 마법사를 사용하여 구성되는 팩스 설정 목록입니다.

- 위치(국가/지역)
- 팩스 전화 번호
- 회사 이름

이 정보는 모든 발신 팩스에 인쇄되는 팩스 머리글에 사용됩니다.

장치가 켜지면 마법사가 시작됩니다. 마법사를 사용할 것인지 아니면 마법사를 종료하고 나중에 설정을 구성할 것인지 선택할 수 있습니다. 팩스 설정 구성을 나중에 하는 것으로 선택하면, 후에 팩스 아이콘을 선택하여 마법사를 열 수 있습니다.



**주** 제어판의 마법사를 사용하여 구성된 설정은 내장된 웹 서버에 구성되어 있는 설정보다 우선합니다.

## 팩스 설정 메뉴 액세스

필수 팩스 설정은 팩스 설정 메뉴를 사용하여 설정됩니다. 팩스 메뉴는 MFP 제어판 **메뉴** 버튼에서 액세스할 수 있습니다.





주 팩스 메뉴 설정이 메뉴 목록에 나타나지 않는 경우 LAN 팩스가 활성화된 것일 수 있습니다. LAN 팩스가 활성화되면 아날로그 팩스 부속품이 비활성화되며 팩스 메뉴가 표시되지 않습니다. 한 번에 LAN 팩스나 아날로그 팩스 중 한 가지 팩스 기능만 활성화될 수 있습니다. 둘 중 한 가지 팩스 기능에 대한 팩스 아이콘이 표시됩니다. LAN 팩스가 활성화된 경우 아날로그 팩스를 사용하려면 HP MFP Digital Sending Software 구성 유틸리티를 사용하여 LAN 팩스를 비활성화하십시오.

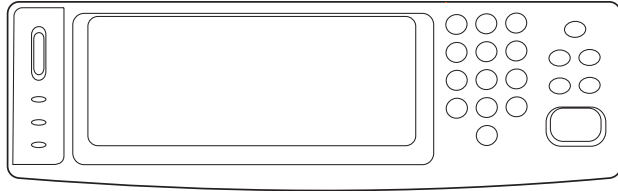


그림 1-26 MFP 제어판

MFP 제어판 작동에 대한 자세한 내용은 MFP 사용 설명서를 참조하십시오.

## HP LaserJet 4345mfp 와 9040/9050mfp 및 HP Color LaserJet 4730mfp 와 9500mfp 의 날짜와 시간을 설정하거나 확인하려면

팩스 부속품의 날짜 및 시간 설정값은 MFP 날짜 및 시간 설정과 동일합니다. MFP 전원을 처음 켤 때 이 정보를 묻는 메시지가 나타납니다.

날짜 및 시간 설정을 확인하거나 변경하려면 다음 단계를 완료하십시오.

1. 제어판에서 **메뉴** 버튼을 누르면 메인 메뉴가 표시됩니다.
2. **팩스**를 누르면 팩스 메뉴가 표시됩니다.
3. **필수 팩스 설정**을 눌러 필수 설정 메뉴를 표시합니다.
4. **날짜/시간**을 눌러 설정을 표시합니다.
5. 날짜 형식을 선택한 후 날짜를 입력합니다.
6. 시간 형식을 선택한 후 시간을 입력합니다.
7. **확인**을 눌러 설정을 적용합니다.

## HP LaserJet M3035 MFP, M3027 MFP, M4345 MFP, M5025 MFP 및 M5035 MFP 의 날짜/시간을 설정하거나 확인하려면

팩스 부속품의 날짜 및 시간 설정값은 MFP 날짜 및 시간 설정과 동일합니다. MFP 전원을 처음 켤 때 이 정보를 묻는 메시지가 나타납니다.

날짜 및 시간 설정을 확인하거나 변경하려면 다음 단계를 완료하십시오.

1. 제어판에서 **관리** 아이콘을 눌러 관리 메뉴를 엽니다.
2. **초기 설정**을 눌러 설정 메뉴를 표시한 다음 **팩스 설정**을 누릅니다.
3. **필수 설정**을 누릅니다.
4. 날짜 형식을 선택한 후 날짜를 입력합니다.

5. 시간 형식을 선택한 후 시간을 입력합니다.
6. 확인을 눌러 설정을 적용합니다.

## MFP/팩스 부속품 위치 설정, 확인 또는 변경

위치 설정은 MFP/팩스 부속품이 위치한 국가/지역을 식별합니다. 이 설정에서는 해당 국가/지역의 시간/날짜 형식과 최소/최대 벨소리 수 범위도 설정합니다. 일부 국가/지역에서 이 설정은 법적 요구사항이기 때문에 팩스 부속품이 작동하려면 반드시 설정해야 합니다. 프린터 전원을 처음 켤 때는 이 정보를 묻는 메시지가 나타납니다.

위치 설정의 필수 팩스 설정을 구성할 때 위치 설정 메뉴 목록에는 표시되지 않지만 지원되는 일부 국가/지역이 있습니다. 이러한 추가 국가/지역은 위치 설정 목록에서 다른 대안 국가/지역을 선택하여 지원할 수 있습니다. 다음 표에는 추가 지원 국가/지역 및 해당 국가/지역을 지원하기 위해 선택할 수 있는 대체 국가/지역이 나열되어 있습니다.

**표 1-1** 위치(국가/지역) 설정 지원 추가

지원할 국가/지역	위치 설정 목록에서 선택할 수 있는 대체 국가/지역
에스토니아	노르웨이, 스웨덴 또는 러시아
아이슬란드	덴마크, 노르웨이 또는 스웨덴
라트비아	노르웨이, 스웨덴 또는 러시아
리히텐슈타인	오스트리아 또는 스위스
리투아니아	노르웨이, 스웨덴 또는 러시아
모로코	스페인
슬로베니아	헝가리 또는 폴란드

### HP LaserJet 4345mfp 와 9040/9050mfp 및 HP Color LaserJet 4730mfp 와 9500mfp 의 MFP/팩스 위치 설정, 확인 또는 변경

1. 제어판에서 **메뉴** 버튼을 누르면 메인 메뉴가 표시됩니다.
2. **팩스**를 누르면 팩스 메뉴가 표시됩니다.
3. **필수 팩스 설정**을 눌러 필수 설정 메뉴를 표시합니다.
4. **팩스 머리글**을 눌러 머리글 설정을 표시합니다.
5. **위치**를 눌러 국가/지역 목록을 표시합니다.
6. 사용자의 국가/지역이 표시될 때까지 목록을 스크롤한 후 해당 국가/지역을 눌러 선택합니다.

### HP LaserJet M3027 MFP, M4345 MFP 및 M5035 MFP 의 MFP/팩스 위치 설정, 확인 또는 변경

1. 제어판에서 **관리** 아이콘을 눌러 관리 메뉴를 엽니다.
2. **초기 설정**을 눌러 설정 메뉴를 표시합니다.
3. **팩스 설정**을 눌러 팩스 설정 메뉴를 표시하고 **필수 설정**을 누릅니다.
4. **위치**를 눌러 국가/지역 목록을 표시합니다.
5. 사용자의 국가/지역이 표시될 때까지 목록을 스크롤한 후 해당 국가/지역을 눌러 선택합니다.

## 날짜 및 시간 설정

날짜/시간을 확인하거나 변경하려면 다음 단계를 완료하십시오.

### HP LaserJet 4345mfp 와 9040/9050mfp 및 HP Color LaserJet 4730mfp 와 9500mfp 의 MFP/팩스 날짜/시간을 설정, 확인 또는 변경

1. 제어판에서 **메뉴** 버튼을 누르면 메인 메뉴가 표시됩니다.
2. **팩스**를 누르면 팩스 메뉴가 표시됩니다.
3. **필수 팩스 설정**을 눌러 필수 설정 메뉴를 표시합니다.
4. **날짜/시간**을 눌러 날짜/시간 설정을 표시합니다.
5. **날짜**, **날짜 형식**, **날짜날짜시간** 또는 **시간 형식**을 눌러 항목을 설정합니다.

### HP LaserJet M3027 MFP, M4345 MFP 및 M5035 MFP 의 MFP/팩스 위치 설정, 확인 또는 변경

1. 제어판에서 **관리** 아이콘을 눌러 관리 메뉴를 엽니다.
2. **초기 설정**을 눌러 설정 메뉴를 표시합니다.
3. **팩스 설정**을 눌러 팩스 설정 메뉴를 표시하고 **필수 설정**을 누릅니다.
4. **날짜/시간**을 눌러 날짜/시간 설정을 표시합니다.
5. 필요한 변경을 합니다.

## 팩스 머리글 설정

팩스 머리글 설정을 사용하여 팩스 머리글에 표시되는 전화 번호와 회사 이름을 설정합니다. 이 정보는 필수 요구사항이며 반드시 설정해야 합니다.

팩스 아이콘이 제어판 화면에 표시되고 **구성 안됨**이라는 문자가 아이콘 위에 나타나지 않거나 회색으로 표시되지 않으면 모든 필수 설정을 완료한 것입니다. 팩스를 전송하려면 팩스 전송에 대한 자세한 내용은 [팩스 전송](#)을 참조하십시오.

### HP LaserJet 4345mfp 와 9040/9050mfp 및 HP Color LaserJet 4730mfp 와 9500mfp 발신 팩스의 팩스 머리글 설정, 확인 또는 변경

1. 제어판에서 **메뉴** 버튼을 누르면 메인 메뉴가 표시됩니다.
2. **팩스**를 누르면 팩스 메뉴가 표시됩니다.
3. **필수 팩스 설정**을 눌러 필수 설정 메뉴를 표시합니다.
4. **팩스 머리글**을 눌러 설정을 표시합니다.
5. **전화 번호**를 눌러 키보드를 표시합니다.
6. 전화 번호를 입력한 후 **확인**을 눌러 팩스 머리글 메뉴로 돌아갑니다.
7. **회사 이름**을 눌러 키보드를 표시합니다.
8. 회사 이름을 입력한 후 **확인**을 눌러 설정을 완료합니다.

### HP LaserJet M3027 MFP, M4345 MFP 및 M5035 MFP 의 팩스 머리글 설정, 확인 또는 변경

1. 제어판에서 **관리** 아이콘을 눌러 관리 메뉴를 엽니다.
2. **초기 설정**으로 스크롤하고 눌러 초기 설정 메뉴를 표시합니다.
3. **팩스 설정**을 눌러 팩스 설정 메뉴를 표시합니다.
4. **필수 설정**을 눌러 필수 설정 메뉴를 표시합니다.
5. **Fax Header Information(팩스 머리글 정보)**을 눌러 머리글 정보를 표시합니다.
6. **전화 번호**를 눌러 전화 번호 화면을 표시합니다.
7. 텍스트 상자를 눌러 키보드를 표시합니다.
8. 키보드를 사용하여 전화 번호를 입력한 다음 **확인**을 누릅니다.
9. **저장**을 눌러 머리글 전화 번호를 저장합니다.
10. **회사 이름**을 누르고 프로세스를 반복합니다.



## 2 팩스 전송

이 장의 다음 절에서는 팩스 설정, 팩스 전송, 팩스 수신에 대해 설명합니다.

- [팩스 기능 화면](#)
- [상태 메시지 표시줄](#)
- [팩스 전송](#)
- [팩스 취소](#)
- [알림 설정 변경](#)
- [단축 다이얼 목록 작성 및 삭제](#)
- [원터치 키에 단축 다이얼 목록 지정](#)
- [선명도 설정 변경](#)
- [배경 설정 변경](#)
- [밝기/어둡기 설정 변경](#)
- [팩스 수신](#)

## 팩스 기능 화면

팩스 기능 화면은 팩스를 전송할 때 사용됩니다. 이 화면에 액세스하려면 MFP 홈 화면에 표시된 팩스 아이콘을 누릅니다.

### HP LaserJet 4345mfp 와 9040/9050mfp 및 HP Color LaserJet 4730mfp 와 9500mfp 팩스 기능 화면

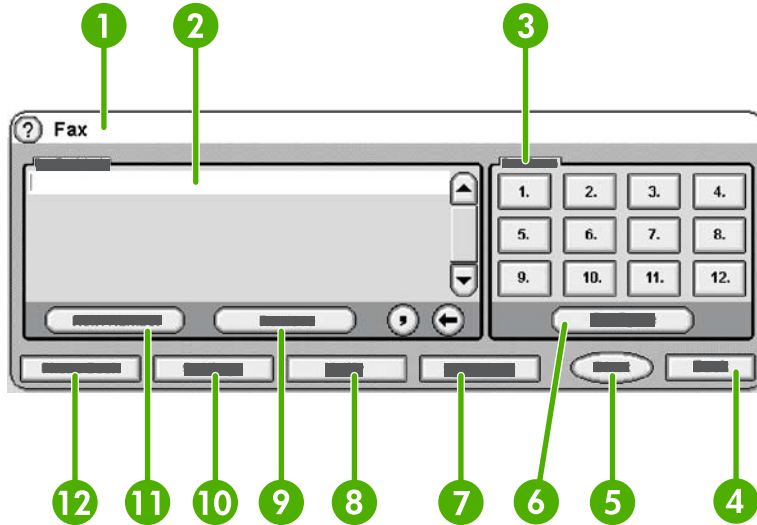


그림 2-1 HP LaserJet 4345mfp 와 9040/9050mfp 및 HP Color LaserJet 4730mfp 와 9500mfp 팩스 기능 화면

1	상태 메시지 표시줄
2	팩스 수신자
3	원터치 키
4	뒤로
5	시작
6	구성(원터치 키)
7	알림
8	단축 다이얼
9	제거
10	설정
11	다음 번호
12	전화 번호부

<sup>1</sup> HP MFP Digital Sending Software 구성 유틸리티를 사용하여 구성된 경우에만 표시



## HP LaserJet M3035 MFP, M3027 MFP, M4345 MFP, M5025 MFP 및 M5035 MFP 팩스 기능 화면

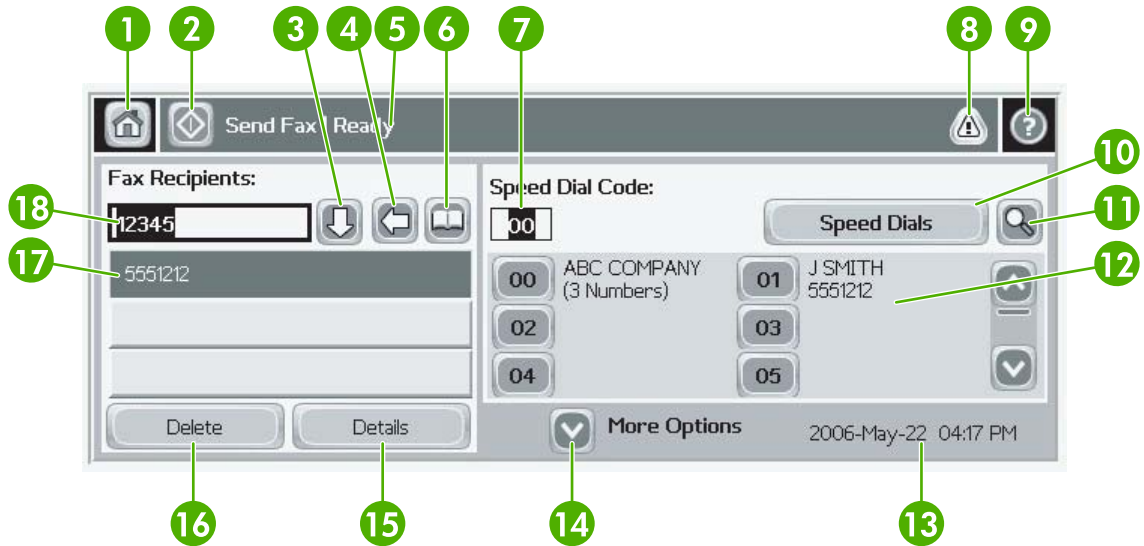


그림 2-2 HP LaserJet M3035X MFP, M3027X MFP, M4345 MFP, M5025 MFP 및 M5035 MFP 팩스 기능 화면

1	Home 키 - 기본 화면으로 돌아감
2	팩스 전송 - 수신자에게 팩스 전송
3	수신자 목록에 번호 입력
4	백스페이스/번호 삭제
5	상태 메시지 표시줄
6	전화번호부 액세스
7	번호로 단축 다이얼 검색
8	경고 메시지 - 누르면 표시
9	도움말 - 도움말 선택 항목 표시
10	단축 다이얼 - 편집 키
11	단축 다이얼 - 이름으로 검색
12	단축 다이얼 목록(스크롤하여 다른 항목 표시)
13	현재 날짜 및 시간
14	현재 작업에 대한 추가 팩스 설정에 액세스
15	선택된 수신인의 세부 사항 표시
16	목록에서 수신인 삭제
17	수신자 목록
18	수신자 번호 입력 상자 - 키보드를 누르거나 제어판 키패드에 입력

## 상태 메시지 표시줄

팩스를 전송하거나 수신하는 동안, 터치스크린 상단의 상태 표시줄에 상태 정보가 표시됩니다. 이 상태 정보에는 준비, 호출 수신 중, 페이지 전송됨과 같은 정보가 있습니다.

## 팩스 전송

팩스를 전송하려면 세 가지 기본적인 번호 입력 방법 중 하나를 사용할 수 있습니다.

- 수동으로 번호를 입력합니다.
- 단축 다이얼을 사용하여 번호를 입력합니다.
- 전화번호부를 사용하여 번호를 입력합니다(HP MFP Digital Sending Software 구성 유틸리티가 설치되고 전화번호부에 내용이 입력된 경우에만 사용 가능).



**주** 팩스 전송에 대한 자세한 내용을 보려면 화면에서 ?를 눌러 도움말 메뉴에 액세스한 다음 도움말 항목 목록에서 **팩스 전송**을 누릅니다.

숫자 키패드에서 전화 번호를 입력할 때, 멈춤을 넣거나 국가/지역 번호, PBX 시스템 외부 번호에 대한 액세스 코드(일반적으로 9 또는 0), 장거리 전화 회선 연결 번호와 같은 기타 번호를 넣습니다. 쉼표(.)를 입력하면 2 초 멈춤을 넣을 수 있습니다. 팩스 외부 회선 번호 설정이 외부 회선 번호 자동 포함으로 설정된 경우, 외부 회선 번호를 입력할 필요 없습니다(**외부 회선 번호 설정** 참조).



**주** 팩스를 전송할 때, 팩스는 먼저 스캔되어 메모리에 저장됩니다. 전체 문서가 저장된 후 팩스가 전송되고 메모리에서 삭제됩니다. 번호가 통화 중이거나 응답하지 않아서 전송에 실패한 팩스는 메모리에서 삭제됩니다. 통화 중일 때 재발신 또는 응답 없을 때 재발신이 설정된 경우, 모든 재시도가 실패하거나 팩스가 성공적으로 발신될 때까지 팩스는 삭제되지 않습니다.

## 수동으로 번호를 입력하여 팩스 전송

**HP LaserJet 4345mfp 와 9040/9050mfp 및 HP Color LaserJet 4730mfp 와 9500mfp 에서 수동으로 번호를 입력하여 팩스 전송**

1. 자동 문서 공급기(ADF)나 스캐너 유리에 문서를 넣습니다.
2. 기본 화면에서 **팩스** 아이콘을 누릅니다. 관리자가 인증을 요구하는 경우 사용자 이름과 암호를 입력하라는 메시지가 나타날 수 있습니다.
3. **설정**을 누릅니다. 원본 설명 설정이 원본과 일치하는지 확인합니다. 이 설정에는 다음과 같은 항목이 있습니다.
  - 용지 크기(레터 또는 A4)
  - 단면 또는 양면 인쇄
  - 페이지 내용 (텍스트, 텍스트와 그래픽 혼합, 그래픽과 사진) 그래픽과 사진을 텍스트 모드로 전송하면 이미지 품질이 낮아집니다.
  - 방향(세로 방향 또는 가로 방향)
  - 작업 모드 여러 스캔을 단일 작업으로 결합합니다.

설정이 일치하지 않으면 다음 단계를 완료하십시오.

- a. **원본 설명**을 눌러 원본 설정 화면을 표시합니다.
- b. 원본과 일치하도록 필요한 내용을 변경합니다.
- c. 모든 설정을 완료한 후 **확인**을 눌러 설정 화면으로 돌아갑니다.



**주** 설정 화면에서 변경한 모든 설정은 임시 설정이므로 현재 팩스에만 사용됩니다.

4. 설정 화면에서 **팩스 설정**을 눌러 다음 설정을 조정합니다.
  - **선명도** - 문자와 그림의 가장자리를 선명하게 만듭니다. 자세한 내용은 [선명도 설정 변경](#)을 참조하십시오.
  - **배경** - 색상지 복사에서 생길 수 있는 배경을 제거합니다. 자세한 내용은 [배경 설정 변경](#)을 참조하십시오.
  - **알림** - 팩스 전송 상태의 알림 방법을 변경합니다(팩스가 전송된 경우 또는 오류가 발생하여 팩스가 전송되지 않은 경우). 자세한 내용은 [알림 설정 변경](#)을 참조하십시오.



**주** 알림 설정을 변경하면 현재 팩스에 대한 알림 설정만 변경됩니다. 기본 설정을 변경하려면 [팩스 호출 보고서 스케줄 작성](#)을 참조하십시오.

5. 모든 설정을 완료한 후 **확인**을 눌러 설정 화면으로 돌아갑니다.
6. 설정 화면에서 전송 팩스의 밝기/어둡기를 조정하려면 **밝게** 또는 **어둡게** 화살표를 누릅니다.
7. 설정 화면에서 모든 설정을 완료한 후 **확인**을 눌러 팩스 화면으로 돌아갑니다.
8. 키보드를 사용하여 전화 번호를 입력합니다. 추가 번호를 입력하려면 **다음 번호**를 누르고 번호 입력을 계속합니다.

목록에서 번호를 제거하려면 화살표 키를 사용하여 번호를 선택한 후 **제거**를 누릅니다.



**주** 필요한 경우, 쉼표(,)를 입력하여 외부 회선 번호("9" 또는 "0") 뒤에 2 초 멈춤을 넣으십시오. 그러면 내부 전화 시스템이 나머지 번호를 발신하기 전에 외부 회선에 액세스할 수 있는 시간이 생깁니다.

9. **시작**을 눌러 팩스를 전송합니다. 터치스크린에서 **시작** 버튼을 누르거나 제어판에서 녹색 **시작** 버튼을 누를 수 있습니다.



**주** 설정 화면에서 설정을 변경한 경우(알림 변경 또는 단면을 양면으로 변경) "현재 설정을 유지하시겠습니까?"라고 묻는 작업 처리 화면이 표시됩니다. **예**를 누르면 MFP는 팩스 화면으로 돌아가고 변경한 설정이 유지됩니다. 이제 동일한 설정을 사용하여 다른 팩스를 전송할 수 있습니다. **아니오**를 누르면 설정이 지워지고(기본값으로 돌아감) MFP 홈 화면이 표시됩니다.

### 팩스 전송 - M3035 MFP, M3027 MFP, M4345 MFP, M5025 MFP 및 M5035 MFP 에 수동으로 번호 입력

1. 자동 문서 공급기(ADF)나 스캐너 유리에 문서를 넣습니다.
2. 기본 화면에서 **팩스** 아이콘을 누릅니다. 사용자 이름과 암호를 입력하라는 메시지가 나타날 수 있습니다.
3. **More Options(추가 옵션)**을 누릅니다. 원본 설명 설정이 원본과 일치하는지 확인합니다. 이 설정에는 다음과 같은 항목이 있습니다.
  - **Original size(원본 크기)**(레터 또는 A4)
  - **Original sides (원본 면)** - 단면 또는 양면 인쇄

- **Optimize text/picture(텍스트/사진 최적화)** (텍스트, 텍스트와 그래픽 혼합, 그래픽과 사진) 그래픽과 사진을 텍스트 모드로 전송하면 이미지 품질이 낮아집니다.
- **Content Orientation(내용 방향)**(세로 방향 또는 가로 방향)
- **Job Build(작업 빌드)** 여러 스캔을 단일 작업으로 결합합니다.
- **Image adjustment(이미지 조정)**
  - **선명도** 문자와 그림의 가장자리를 선명하게 만듭니다. 자세한 내용은 [선명도 설정 변경](#)을 참조하십시오.
  - **어둡기**
  - **배경** 색상지 복사에서 생길 수 있는 배경을 제거합니다. 자세한 내용은 [배경 설정 변경](#)을 참조하십시오.
  - **알림** 팩스 전송 상태의 알림 방법을 변경합니다(팩스가 전송된 경우 또는 오류가 발생하여 팩스가 전송되지 않은 경우). 자세한 내용은 [알림 설정 변경](#)을 참조하십시오.



**주** 알림 설정을 변경하면 현재 팩스에 대한 알림 설정만 변경됩니다. 기본 설정을 변경하려면 [팩스 호출 보고서 스케줄 작성](#)을 참조하십시오.

4. 모든 설정을 완료한 후 **확인**을 눌러 설정 메뉴로 돌아갑니다.
5. 설정 화면에서 **밝게** 또는 **어둡게** 화살표를 눌러 전송 팩스의 밝기/어둡기를 조정합니다.
6. 설정 화면에서 모든 설정을 완료한 후 **확인**을 눌러 팩스 화면으로 돌아갑니다.
7. 키보드를 사용하여 전화 번호를 입력합니다. 추가 번호를 입력하려면 **다음 번호**를 누르고 번호 입력을 계속합니다.

목록에서 번호를 제거하려면 화살표 키를 사용하여 번호를 선택한 후 **제거**를 누릅니다.



**주** 필요한 경우, 쉼표(,)를 입력하여 외부 회선 번호("9" 또는 "0") 뒤에 2 초 멈춤을 넣으십시오. 그러면 내부 전화 시스템이 나머지 번호를 발신하기 전에 외부 회선에 액세스할 수 있는 시간이 생깁니다.

8. **시작**을 눌러 팩스를 전송합니다. 터치스크린에서 **시작** 아이콘을 누르거나 제어판에서 녹색 **시작** 버튼을 누를 수 있습니다.



**주** 설정 화면에서 설정을 변경한 경우(알림 변경 또는 단면을 양면으로 변경) "현재 설정을 유지하시겠습니까?"라고 묻는 작업 처리 화면이 표시됩니다. **예**를 누르면 MFP는 팩스 화면으로 돌아가고 변경한 설정이 유지됩니다. 이제 동일한 설정을 사용하여 다른 팩스를 전송할 수 있습니다. **아니오**를 누르면 설정이 지워지고(기본값으로 돌아감) MFP 홈 화면이 표시됩니다.

## 단축 다이얼을 사용하여 팩스 전송



**주** 단축 다이얼을 사용하여 팩스를 전송하기 전에 단축 다이얼을 작성해야 합니다. 단축 다이얼을 작성하려면 [단축 다이얼 목록 작성 및 삭제](#)를 참조하십시오.

## HP LaserJet 4345mfp 와 9040/9050mfp 및 HP Color LaserJet 4730mfp 와 9500mfp 에서 단축 다이얼을 사용하여 팩스 전송

1. 자동 문서 공급기(ADF)나 스캐너 유리에 문서를 넣습니다.
2. 기본 화면에서 **팩스** 아이콘을 누릅니다. 사용자 이름과 암호를 입력하라는 메시지가 나타날 수 있습니다.
3. **설정**을 누릅니다. 원본 설명 설정이 원본과 일치하는지 확인합니다. 이 설정에는 다음과 같은 항목이 있습니다.
  - 용지 크기(레터 또는 A4)
  - 단면 또는 양면 인쇄
  - 페이지 내용 (텍스트, 텍스트와 그래픽 혼합, 그래픽과 사진) 그래픽과 사진을 텍스트 모드로 전송하면 이미지 품질이 낮아집니다.
  - 방향(세로 방향 또는 가로 방향)
  - 작업 모드 여러 스캔을 단일 작업으로 결합합니다.

설정이 일치하지 않으면 다음 단계를 완료하십시오.

- a. **원본 설명**을 눌러 원본 설정 화면을 표시합니다.
- b. 원본과 일치하도록 필요한 내용을 변경합니다.
- c. 모든 설정을 완료한 후 **확인**을 눌러 설정 화면으로 돌아갑니다.



**주** 설정 화면에서 변경한 모든 설정은 임시 설정이므로 현재 팩스에만 사용됩니다.

4. 설정 화면에서 **팩스 설정**을 눌러 다음 설정을 조정합니다.
  - **선명도** - 문자와 그림의 가장자리를 선명하게 만듭니다. 자세한 내용은 [선명도 설정 변경](#)을 참조하십시오.
  - **배경** - 색상지 복사에서 생길 수 있는 배경을 제거합니다. 자세한 내용은 [배경 설정 변경](#)을 참조하십시오.
  - **알림** - 팩스 전송 상태의 알림 방법을 변경합니다(팩스가 전송된 경우 또는 오류가 발생하여 팩스가 전송되지 않은 경우). HP LaserJet 4345mfp 및 4760mfp 에서는 팩스 기본 화면에 위치한 **알림** 버튼을 통해 알림 설정에 액세스합니다. 자세한 내용은 [알림 설정 변경](#)을 참조하십시오.



**주** 알림 설정을 변경하면 현재 팩스에 대한 알림 설정만 변경됩니다. 기본 설정을 변경하려면 [팩스 호출 보고서 스케줄 작성](#)을 참조하십시오.

5. 모든 설정을 완료한 후 **확인**을 눌러 설정 화면으로 돌아갑니다.
6. 설정 화면에서 전송 팩스의 밝기/어둡기를 조정하려면 **밝게** 또는 **어둡게** 화살표를 누릅니다.
7. 설정 화면에서 모든 설정을 완료한 후 **확인**을 눌러 팩스 화면으로 돌아갑니다.
8. **단축 다이얼**을 눌러 **BASIC** 화면을 표시합니다.
9. 사용할 단축 다이얼 이름 앞의 확인란을 누릅니다.

10. **확인**을 눌러 팩스 화면으로 돌아갑니다. 단축 다이얼 번호 목록이 팩스 수신자 화면에 나타납니다.
11. **시작**을 눌러 팩스를 전송합니다. 터치스크린에서 **시작** 버튼을 누르거나 제어판에서 녹색 **시작** 버튼을 누를 수 있습니다.



**주** 설정 화면에서 설정을 변경한 경우(알림 변경 또는 단면을 양면으로 변경) "현재 설정을 유지하시겠습니까?"라고 묻는 작업 처리 화면이 표시됩니다. **예**를 누르면 MFP는 팩스 화면으로 돌아가고 변경한 설정이 유지됩니다. 그러면 동일한 설정을 사용하여 다른 팩스를 전송할 수 있습니다. **아니오**를 누르면 설정이 지워지고(기본값으로 돌아감) MFP 홈 화면이 표시됩니다.

### HP LaserJet M3035 MFP, M3027 MFP, M4345 MFP, M5025 MFP 및 M5035 MFP 에서 단축 다이얼을 사용하여 팩스 전송

1. 자동 문서 공급기(ADF)나 스캐너 유리에 문서를 넣습니다.
2. 제어판 기본 화면에서 **팩스** 아이콘을 눌러 팩스 화면을 표시합니다.
3. **단축 다이얼**을 눌러 단축 다이얼 화면을 표시합니다.
4. 사용할 단축 다이얼 이름에 해당하는 **단축 다이얼** 번호를 누릅니다.
5. 단축 다이얼 이름이 팩스 화면의 **팩스 수신자** 섹션에 나타납니다.
6. 팩스 수신자 이름을 눌러 선택합니다.
7. **시작**을 눌러 팩스를 전송합니다. 터치스크린에서 **시작** 버튼을 누르거나 제어판에서 녹색 **시작** 버튼을 누를 수 있습니다.

### 원터치 단축 다이얼을 사용하여 팩스 전송



**주** 원터치 단축 다이얼 키를 사용하여 팩스를 전송하기 전에 단축 다이얼을 생성해야 합니다 ([단축 다이얼 목록 작성 및 삭제](#) 참조). 그런 다음, 원터치 키를 설정합니다([HP LaserJet 4345mfp 와 9040/9050mfp 및 HP Color LaserJet 4730mfp 와 9500mfp 의 원터치 키에 단축 다이얼 지정](#) 참조).

**주** 설정 화면에서 설정을 변경한 경우(알림 변경 또는 단면을 양면으로 변경) "현재 설정을 유지하시겠습니까?"라고 묻는 작업 처리 화면이 표시됩니다. **예**를 누르면 MFP는 팩스 화면으로 돌아가고 변경한 설정이 유지됩니다. 그러면 동일한 설정을 사용하여 다른 팩스를 전송할 수 있습니다. **아니오**를 누르면 설정이 지워지고(기본값으로 돌아감) MFP 홈 화면이 표시됩니다.

### HP LaserJet 4345mfp 와 9040/9050mfp 및 HP Color LaserJet 4730mfp 와 9500mfp 에서 원터치 단축 다이얼을 사용하여 팩스 전송

1. 자동 문서 공급기(ADF)나 스캐너 유리에 문서를 넣습니다.
2. 기본 화면에서 **팩스** 아이콘을 누릅니다. 사용자 이름과 암호를 입력하라는 메시지가 나타날 수 있습니다.
3. **설정**을 누릅니다. 원본 설명 설정이 원본과 일치하는지 확인합니다. 이 설정에는 다음과 같은 항목이 있습니다.
  - **용지 크기**(레터 또는 A4)
  - **단면 또는 양면 인쇄**

- **페이지 내용** (텍스트, 텍스트와 그래픽 혼합, 그래픽과 사진) 그래픽과 사진을 텍스트 모드로 전송하면 이미지 품질이 낮아집니다.
- **방향**(세로 방향 또는 가로 방향)
- **작업 모드** 여러 스캔을 단일 작업으로 결합합니다.

설정이 일치하지 않으면 다음 단계를 완료하십시오.

- a. **원본 설명**을 눌러 원본 설정 화면을 표시합니다.
- b. 원본과 일치하도록 필요한 내용을 변경합니다.
- c. 모든 설정을 완료한 후 **확인**을 눌러 설정 화면으로 돌아갑니다.



**주** 설정 화면에서 변경한 모든 설정은 임시 설정이므로 현재 팩스에만 사용됩니다.

4. 설정 화면에서 **팩스 설정**을 눌러 다음 설정을 조정합니다.
  - **선명도** - 문자와 그림의 가장자리를 선명하게 만듭니다.
  - **배경 제거** - 색상지 복사에서 생길 수 있는 배경을 제거합니다.
5. 모든 설정을 완료한 후 **확인**을 눌러 설정 화면으로 돌아갑니다.
6. 설정 화면에서 전송 팩스의 밝기/어둡기를 조정하려면 **밝게** 또는 **어둡게** 화살표를 누르고 **확인**을 눌러 설정 화면으로 돌아갑니다.
7. 설정 화면에서 모든 설정을 완료한 후 **확인**을 눌러 팩스 화면으로 돌아갑니다.
8. 알림 설정을 변경하려면 **알림**을 누릅니다. 알림 설정을 변경한 후 **확인**을 눌러 설정 화면으로 돌아갑니다. 알림에 대한 자세한 내용은 [알림 설정 변경](#)을 참조하십시오.



**주** 알림 설정을 변경하면 현재 팩스에 대한 알림 설정만 변경됩니다. 기본 설정을 변경하려면 [팩스 호출 보고서 스케줄 작성](#)을 참조하십시오.

9. 원하는 단축 다이얼의 원터치 단축 다이얼 키를 누릅니다.
10. **시작**을 눌러 팩스를 전송합니다. 터치스크린에서 **시작** 버튼을 누르거나 제어판에서 녹색 **시작** 버튼을 누를 수 있습니다.

## 전화번호부 번호를 사용하여 팩스 전송

HP MFP Digital Sending Configuration 소프트웨어를 사용하도록 MFP를 구성하면 팩스 전화번호부 기능을 사용할 수 있습니다. 이 소프트웨어를 함께 사용할 수 있도록 MFP를 구성하지 않은 경우 전화번호부 버튼은 표시되지 않습니다. HP MFP Digital Sending Configuration 소프트웨어를 함께 사용할 수 있도록 MFP를 구성하려면 **HP MFP Digital Sending Software 사용 설명서** 또는 **HP MFP Digital Sending Software 지원 설명서**를 참조하십시오.

또한, HP MFP Digital Sending Configuration 소프트웨어에서 인증을 활성화하면 Microsoft Exchange 연락처 목록의 개인 팩스 번호가 전화번호부에 나타납니다.



**주** 이 장치에서는 전화번호부에 팩스 번호를 추가하거나 삭제할 수 없습니다. 디지털 전송 서버에서 실행하는 주소록 관리자(ABM)를 사용하거나 연락처 목록에서 항목을 변경하는 방법에만 팩스 번호를 추가하거나 삭제할 수 있습니다.



## HP LaserJet 4345mfp 와 9040/9050mfp 및 HP Color LaserJet 4730mfp 와 9500mfp 에서 전화번호부를 사용하여 팩스 전송

1. 자동 문서 공급기(ADF)나 스캐너 유리에 문서를 넣습니다.
2. 기본 화면에서 **팩스** 아이콘을 누릅니다. 사용자 이름과 암호를 입력하라는 메시지가 나타날 수 있습니다.
3. **설정**을 누릅니다. 원본 설명 설정이 원본과 일치하는지 확인합니다. 이 설정에는 다음과 같은 항목이 있습니다.
  - 용지 크기(레터 또는 A4)
  - 단면 또는 양면 인쇄
  - 페이지 내용 (텍스트, 텍스트와 그래픽 혼합, 그래픽과 사진) 그래픽과 사진을 텍스트 모드로 전송하면 이미지 품질이 낮아집니다.
  - 방향(세로 방향 또는 가로 방향)
  - 작업 모드 여러 스캔을 단일 작업으로 결합합니다.

설정이 일치하지 않으면 다음 단계를 완료하십시오.

- a. **원본 설명**을 눌러 원본 설정 화면을 표시합니다.
- b. 원본과 일치하도록 필요한 내용을 변경합니다.
- c. 모든 설정을 완료한 후 **확인**을 눌러 설정 화면으로 돌아갑니다.



**주** 설정 화면에서 변경한 모든 설정은 임시 설정이므로 현재 팩스에만 사용됩니다.

4. 설정 화면에서 **팩스 설정**을 눌러 다음 설정을 조정합니다.
  - **선명도** - 문자와 그림의 가장자리를 선명하게 만듭니다.
  - **배경 제거** - 색상지 복사에서 생길 수 있는 배경을 제거합니다.
  - **알림** - 팩스 전송 상태의 알림 방법을 변경합니다(팩스가 전송된 경우 또는 오류가 발생하여 팩스가 전송되지 않은 경우). HP LaserJet 4345mfp 및 4760mfp 에서는 팩스 기본 화면에 위치한 **알림** 버튼을 통해 알림 설정에 액세스합니다. 자세한 내용은 [알림 설정 변경](#)을 참조하십시오.



**주** 알림 설정을 변경하면 현재 팩스에 대한 알림 설정만 변경됩니다. 기본 설정을 변경하려면 [팩스 호출 보고서 스케줄 작성](#)을 참조하십시오.

5. 모든 설정을 완료한 후 **확인**을 눌러 설정 화면으로 돌아갑니다.
6. 설정 화면에서 전송 팩스의 밝기/어둡기를 조정하려면 **밝게** 또는 **어둡게** 화살표를 누릅니다.
7. 설정 화면에서 모든 설정을 완료한 후 **확인**을 눌러 팩스 화면으로 돌아갑니다.



**주** 전화번호부를 사용할 때는 팩스 수신자 목록에 번호 대신 이름이 나타납니다.

8. **전화번호부**를 눌러 팩스 전화번호부 화면을 표시합니다.
9. 목록에서 이동 화살표를 사용하여 이름이나 번호를 선택한 후 **추가**를 눌러 이름/번호를 창에 입력합니다. 이름/번호를 원하는 만큼 추가할 수 있습니다.

자세히 버튼을 누르면 선택한 전화번호부 항목의 팩스 번호 또는 팩스 번호 목록이 표시됩니다. 개인 버튼을 누르면 전화번호부에서 사용자의 연락처 목록 항목만 표시됩니다. 모두 버튼을 누르면 공용 팩스 항목과 연락처 목록의 개인 항목을 병합한 목록이 표시됩니다.

10. 확인을 눌러 팩스 화면으로 돌아갑니다. 팩스 이름 목록이 수신자 창에 표시됩니다.
11. 시작을 눌러 팩스를 전송합니다. 터치스크린에서 시작 버튼을 누르거나 제어판에서 녹색 시작 버튼을 누를 수 있습니다.



**주** 설정 화면에서 설정을 변경한 경우(알림 변경 또는 단면을 양면으로 변경) "현재 설정을 유지하시겠습니까?"라고 묻는 작업 처리 화면이 표시됩니다. 예를 누르면 MFP는 팩스 화면으로 돌아가고 변경한 설정이 유지됩니다. 그러면 동일한 설정을 사용하여 다른 팩스를 전송할 수 있습니다. 아니오를 누르면 설정이 지워지고(기본값으로 돌아감) MFP 홈 화면이 표시됩니다.

### HP LaserJet M3035 MFP, M3027 MFP, M4345 MFP, M5025 MFP 및 M5035 MFP 에서 전화번호부를 사용하여 팩스 전송

1. 제어판 기본 화면에서 팩스 아이콘을 눌러 팩스 화면을 표시합니다.
2. Address Book(주소록) 아이콘을 눌러 주소록 화면을 표시합니다.
3. 드롭다운 메뉴에서 전화번호부 소스를 선택합니다.
4. 이름을 눌러 선택하고 오른쪽 화살표 아이콘을 눌러 선택된 이름을 팩스 수신자 섹션으로 이동합니다.
5. 확인을 눌러 팩스 화면으로 돌아갑니다.
6. 시작을 눌러 팩스를 전송합니다. 터치스크린에서 시작 버튼을 누르거나 제어판에서 녹색 시작 버튼을 누를 수 있습니다.

# 팩스 취소

## 현재 팩스 전송 취소

현재 전송 취소 메뉴 항목은 발신 팩스 호출이 진행 중인 경우에만 나타납니다.



**주** 취소 작업이 완료되는 시간은 최대 30 초까지 걸릴 수 있습니다.

**HP LaserJet 4345mfp 와 9040/9050mfp 및 HP Color LaserJet 4730mfp 와 9500mfp 의 메뉴를 사용하여 현재 팩스 전송 취소**

1. 제어판에서 **메뉴** 버튼을 누르면 메인 메뉴가 표시됩니다.
2. **팩스**를 누르면 팩스 메뉴가 표시됩니다.
3. **현재 전송 취소**를 눌러 팩스를 취소합니다.



**주** 팩스를 삭제하는 동안 팩스 취소 메시지가 상태 표시줄에 나타납니다.

**HP LaserJet 4345mfp 와 9040/9050mfp 및 HP Color LaserJet 4730mfp 와 9500mfp 의 중지 버튼을 사용하여 현재 팩스 전송 취소**

1. MFP 제어판에서 **팩스** 아이콘을 누릅니다.
2. 빨간색 **중지/취소** 버튼을 누릅니다.



**주** 팩스를 취소하기 위해 빨간색 **중지/취소**를 누르면 MFP 에 **Processing job(작업 처리 중)** 상태 메시지가 표시됩니다.

**HP LaserJet M3035 MFP, M3027 MFP, M4345 MFP, M5025 MFP 및 M5035 MFP 의 현재 팩스 전송 취소**

1. 제어판에서 빨간색 **중지** 버튼을 누르면 팩스 취소 메뉴가 표시됩니다.



**주** 이 때 장치의 모든 현재 및 대기 중인 작업이 일시 중지됩니다.

2. **Cancel current fax job(현재 팩스 작업 취소)**을 눌러 현재 팩스 작업을 취소합니다.
3. **확인**을 눌러 현재 팩스 전송을 취소합니다.

## 대기 중인 모든 팩스 취소

이 옵션을 선택하면 메모리에 저장된 모든 발신 팩스가 삭제됩니다. 하지만 전송 진행 중인 팩스는 삭제되지 않고 전송됩니다.



**주** 메모리에서 대기 중인 다른 발신 팩스도 삭제됩니다.

### HP LaserJet 4345mfp 와 9040/9050mfp 및 HP Color LaserJet 4730mfp 와 9500mfp 에서 대기 중인 모든 팩스 취소

1. 제어판에서 **메뉴** 버튼을 누르면 메인 메뉴가 표시됩니다.
2. **팩스**를 누르면 팩스 메뉴가 표시됩니다.
3. 대기 중인 모든 전송 취소를 눌러 저장된 팩스를 모두 취소합니다.

### HP LaserJet M3035 MFP, M3027 MFP, M4345 MFP, M5025 MFP 및 M5035 MFP 에서 대기 중인 모든 팩스 취소

1. 제어판에서 빨간색 **중지** 버튼을 누르면 팩스 취소 메뉴가 표시됩니다.



---

**주** 이 때 장치의 모든 현재 및 대기 중인 작업이 일시 중지됩니다.

---

2. **Cancel all fax jobs(모든 팩스 작업 취소)**를 눌러 현재 및 대기 중인 모든 팩스 작업을 취소합니다.
3. **확인**을 눌러 현재 및 대기 중인 모든 팩스 작업을 취소합니다.

## 알림 설정 변경

알림 설정에서는 발신 팩스 상태의 알림 시간과 방법을 선택합니다. 이 설정은 현재 팩스에만 적용됩니다. 영구적으로 설정을 변경하려면 기본 설정을 변경합니다. 자세한 내용은 [팩스 호출 보고서 스케줄 작성](#)을 참조하십시오.

### HP LaserJet 4345mfp 와 9040/9050mfp 및 HP Color LaserJet 4730mfp 와 9500mfp 의 알림 설정 변경

1. 제어판 기본 화면에서 **팩스** 아이콘을 눌러 팩스 화면을 표시합니다.
2. **알림**을 누릅니다.
3. **알림** 탭에서 다음 중 하나를 수행합니다.
  - 알림을 끄려면 **없음**을 누른 후 **확인**을 눌러 설정을 완료하고 팩스 기능 화면으로 돌아갑니다.
  - 알림을 활성화하려면 **이 작업** 또는 **오류 시**를 누르고 다음 단계로 진행합니다.
4. **인쇄**를 눌러 인쇄 방식으로 알림을 수신하고 알림 프로세스를 완료하거나, **전자 메일**을 눌러 키보드를 표시합니다.



**주** 전자 메일 알림은 전자 메일이 구성된 경우에만 작용합니다. MFP 화면의 전자 메일 아이콘에 "사용 불가"라는 문자가 나타나면 전자 메일이 구성되지 않은 것입니다. 전자 메일을 구성하려면 MFP 전자 메일 메뉴 설정을 사용합니다. 전자 메일 구성에 대한 자세한 내용은 MFP 사용 설명서를 참조하십시오.

5. 전자 메일을 선택한 경우, 키보드를 사용하여 전자 메일 주소를 입력한 후 **확인**을 눌러 알림 설정을 완료하고 팩스 메뉴로 돌아갑니다.

### HP LaserJet M3035 MFP, M3027 MFP, M4345 MFP, M5025 MFP 및 M5035 MFP 에서 알림 설정 변경

1. 제어판 기본 화면에서 **팩스**를 누릅니다.
2. **More Options(추가 옵션)**를 누릅니다.
3. **알림**을 누릅니다.
4. 알림 설정을 선택합니다.
  - **없음**을 선택하여 알림을 끕니다.
  - **이 작업**을 눌러 현재 작업에 알림을 활성화합니다.
  - **오류 시**를 눌러 현재 작업에 대해서만 오류 알림을 활성화합니다.
5. **인쇄**를 눌러 인쇄된 알림을 받거나 **전자 메일**을 눌러 전자 메일 알림을 받습니다.
6. **인쇄**를 선택한 경우 **확인**을 눌러 알림 설정을 완료합니다.

또는

**전자 메일**을 선택한 경우 키보드를 사용하여 전자 메일 주소를 입력합니다. 그런 다음 **확인**을 눌러 알림 설정을 완료합니다.

## 단축 다이얼 목록 작성 및 삭제

단축 다이얼을 사용하면 단일 번호나 번호 그룹에 단축 다이얼 이름을 지정한 후 단축 다이얼 이름을 선택하여 해당 번호로 팩스를 전송할 수 있습니다.

### 단축 다이얼 목록 작성

#### HP LaserJet 4345mfp 와 9040/9050mfp 및 HP Color LaserJet 4730mfp 와 9500mfp 에서 단축 다이얼 목록 작성

1. 제어판 기본 화면에서 **팩스** 아이콘을 눌러 팩스 화면을 표시합니다.
2. **단축 다이얼**을 눌러 단축 다이얼 화면을 표시합니다.
3. **추가**를 눌러 새 단축 다이얼 화면을 표시합니다.
4. 키패드를 사용하여 번호를 입력합니다. 번호를 여러 개 입력하려면 **다음 번호**를 누르고 다른 번호를 입력합니다. 이 단계를 반복하여 단축 다이얼에 사용할 번호를 모두 입력합니다.
5. **이름** 버튼을 눌러 키보드를 표시합니다.
6. 키보드를 사용하여 단축 다이얼 이름을 입력한 후 **확인**을 눌러 새 단축 다이얼 화면으로 돌아갑니다.
7. **확인**을 눌러 단축 다이얼을 적용합니다.

#### HP LaserJet M3035 MFP, M3027 MFP, M4345 MFP, M5025 MFP 및 M5035 MFP 에서 단축 다이얼 목록 작성

1. 제어판 기본 화면에서 **팩스** 아이콘을 눌러 팩스 화면을 표시합니다.
2. **단축 다이얼**을 눌러 단축 다이얼 화면을 표시합니다.
3. **Speed Dial number(단축 다이얼 번호)**를 누릅니다.
4. **Speed Dial Name(단축 다이얼 이름)** 상자를 눌러 키보드를 표시합니다.
5. 단축 다이얼 이름을 입력하고 **확인**을 눌러 **단축 다이얼** 화면으로 돌아갑니다.
6. **Fax Numbers(팩스 번호)** 상자를 눌러 키보드를 표시합니다.
7. **단축 다이얼 이름**의 팩스 번호를 입력하고 **확인**을 눌러 **단축 다이얼** 화면으로 돌아갑니다.
8. 단축 다이얼 이름에 선택한 **단축 다이얼** 번호를 눌러 저장합니다. 이름과 팩스 번호가 **단축 다이얼 번호** 옆에 나타납니다.
9. 3-8 단계를 반복하여 단축 다이얼에 사용할 번호를 모두 입력합니다.
10. 완료되면 **확인**을 눌러 팩스 화면으로 돌아갑니다.

### 단축 다이얼 목록 삭제

#### HP LaserJet 4345mfp, 9040/9050mfp, 5035mfp 및 HP Color LaserJet 4730mfp, 9500mfp 에서 단축 다이얼 목록 삭제

1. 제어판 기본 화면에서 **팩스** 아이콘을 눌러 팩스 화면을 표시합니다.
2. **단축 다이얼**을 눌러 단축 다이얼 화면을 표시합니다.

3. 단축 다이얼 목록에서 단축 다이얼 이름을 선택합니다.
4. 삭제를 눌러 단축 다이얼 목록을 삭제합니다.
5. 예를 눌러 삭제를 확인하거나, **아니오**를 눌러 목록을 유지합니다.
6. 확인을 눌러 팩스 화면으로 돌아갑니다.

#### HP LaserJet M3035 MFP, M3027 MFP, M4345 MFP, M5025 MFP 및 M5035 MFP 에서 단축 다이얼 목록 삭제

1. 제어판 기본 화면에서 **팩스** 아이콘을 눌러 팩스 화면을 표시합니다.
2. **단축 다이얼**을 눌러 단축 다이얼 화면을 표시합니다.
3. 목록에서 삭제할 **단축 다이얼** 번호를 누릅니다.
4. 삭제를 누릅니다.
5. 다음 화면에 삭제를 확인하는 메시지가 나타납니다.
6. 예를 눌러 단축 다이얼 목록을 삭제합니다.
7. 예를 다시 눌러 팩스 화면으로 돌아갑니다.

### 단축 다이얼 목록에서 단일 번호 삭제

#### HP LaserJet 4345mfp, 9040/9050mfp, 5035mfp 및 HP Color LaserJet 4730mfp, 9500mfp 의 단축 다이얼 목록에서 단일 번호 삭제

1. 제어판 기본 화면에서 **팩스** 아이콘을 눌러 팩스 화면을 표시합니다.
2. **단축 다이얼**을 눌러 단축 다이얼 화면을 표시합니다.
3. 삭제할 번호가 들어있는 단축 다이얼 앞의 확인란을 누릅니다. 이동 화살표를 사용하여 단축 다이얼 이름을 표시해야 할 수 있습니다.
4. **자세히**를 눌러 단축 다이얼의 번호 목록을 표시합니다.
5. 위쪽 및 아래쪽 이동 화살표를 사용하여 삭제할 번호를 선택합니다.
6. **제거** 또는 **모두 제거**를 누릅니다.
7. **확인** 또는 **취소**를 누릅니다.

#### HP LaserJet M3035 MFP, M3027 MFP, M4345 MFP, M5025 MFP 및 M5035 MFP 의 단축 다이얼 목록에서 단일 번호 삭제

1. 제어판 기본 화면에서 **팩스** 아이콘을 눌러 팩스 화면을 표시합니다.
2. **단축 다이얼**을 눌러 단축 다이얼 화면을 표시합니다.
3. 목록에서 편집할 **단축 다이얼** 번호를 누릅니다.
4. 팩스 번호 상자를 눌러 키보드를 표시합니다.
5. 팩스 번호 목록을 스크롤하고 삭제할 팩스 번호의 마지막 자리 오른쪽의 화면을 누릅니다. 백스페이스 키를 사용하여 팩스 번호를 삭제합니다.

6. 확인을 눌러 단축 다이얼 화면으로 돌아갑니다.
7. 확인을 눌러 팩스 화면으로 돌아갑니다.

## 기존의 단축 다이얼 목록에 번호 추가

### HP LaserJet 4345mfp, 9040/9050mfp, 5035mfp 및 HP Color LaserJet 4730mfp, 9500mfp의 기존 단축 다이얼 목록에 번호 추가

1. 제어판 기본 화면에서 팩스 아이콘을 눌러 팩스 화면을 표시합니다.
2. 단축 다이얼을 눌러 단축 다이얼 화면을 표시합니다.
3. 단축 다이얼 앞의 확인란을 누릅니다. 이동 화살표를 사용하여 단축 다이얼 이름을 표시해야 할 수 있습니다.
4. 자세히를 눌러 단축 다이얼의 번호 목록을 표시합니다.
5. 다음 번호를 누릅니다.
6. 키패드를 사용하여 번호를 입력합니다. 이 단계를 반복하여 단축 다이얼에 사용할 번호를 모두 입력합니다.
7. 확인을 눌러 단축 다이얼을 적용합니다.

### HP LaserJet M3035 MFP, M3027 MFP, M4345 MFP, M5025 MFP 및 M5035 MFP의 단축 다이얼 목록에 번호 추가

1. 제어판 기본 화면에서 팩스 아이콘을 눌러 팩스 화면을 표시합니다.
2. 단축 다이얼을 눌러 단축 다이얼 화면을 표시합니다.
3. 목록에서 편집할 단축 다이얼 번호를 누릅니다.
4. Fax Numbers(팩스 번호) 상자를 눌러 키보드를 표시합니다.
5. 키보드를 사용하여 팩스 번호를 입력하여 단축 다이얼 목록에 추가합니다.



주 단축 다이얼 목록의 마지막 입력한 팩스 번호 아래의 다음 열린 공간으로 커서가 이동합니다.

6. 확인을 눌러 단축 다이얼 화면으로 돌아갑니다.
7. 확인을 눌러 팩스 화면으로 돌아갑니다.



## 원터치 키에 단축 다이얼 목록 지정

원터치 키패드를 사용하면 간단히 원터치 키를 눌러 단축 다이얼 목록에 팩스를 전송할 수 있습니다. 하지만 원터치 키를 사용하기 전에 단축 다이얼 목록을 작성하고 원터치 키에 단축 다이얼 이름을 지정해야 합니다.

### HP LaserJet 4345mfp 와 9040/9050mfp 및 HP Color LaserJet 4730mfp 와 9500mfp 의 원터치 키에 단축 다이얼 지정

#### HP LaserJet 4345mfp 와 9040/9050mfp 및 HP Color LaserJet 4730mfp 와 9500mfp 의 원터치 키에 단축 다이얼 지정

1. 단축 다이얼을 작성합니다. 자세한 내용은 [단축 다이얼 목록 작성 및 삭제](#) 를 참조하십시오.
2. 팩스 화면에서 **구성**을 눌러 원터치 버튼 구성 화면을 엽니다.
3. 단축 다이얼에 지정할 번호(**사용 가능한 번호**)를 누릅니다.
4. **단축 다이얼 목록**에서 키에 지정하려는 단축 다이얼의 확인란을 선택합니다.
5. **확인**을 누릅니다.
6. **확인**을 눌러 설정을 적용합니다.

### HP LaserJet 4345mfp 와 4730mfp 의 원터치 키에 지정된 단축 다이얼 목록 삭제 또는 재지정

원터치 키 버튼에서 단축 다이얼 목록을 제거하려면 다음 단계를 수행하십시오.

1. 원터치 키패드에서 **구성**을 눌러 원터치 버튼 구성 화면을 엽니다.
2. 제거할 단축 다이얼 이름의 번호 키를 누릅니다.
3. "버튼이 이미 구성됨" 화면이 열립니다. **지우기**를 눌러 단축 다이얼 이름을 원터치 버튼에서 제거하거나, **재지정**을 눌러 다른 단축 다이얼 이름을 키에 지정하거나, **취소**를 눌러 원터치 버튼 구성 화면으로 돌아갑니다.
4. **확인**을 눌러 설정을 적용합니다.

## 선명도 설정 변경

선명도 설정은 MFP 에서 원본을 스캔할 때 스캐너가 사용하는 선명도를 지정합니다. 선명도 설정을 통해 희미하거나 미세한 텍스트와 그래픽이 선명하게 재생되도록 원본의 가장자리를 향상할 수 있습니다. 선명도를 높이면 해상도가 높아지지만 전송 시간도 늘어납니다.

### HP LaserJet 4345 MFP 와 9040/9050mfp 및 HP Color LaserJet 4730mfp 와 9500mfp 의 선명도 설정 변경

1. 제어판 기본 화면에서 팩스 아이콘을 눌러 팩스 화면을 엽니다.
2. 설정을 눌러 설정 화면을 엽니다.
3. 팩스 설정 아이콘을 눌러 팩스 설정 화면을 엽니다.
4. 향상 탭에서 왼쪽 화살표를 눌러 이미지의 선명도를 낮추거나 오른쪽 화살표를 눌러 선명도를 높입니다.
5. 확인을 눌러 설정을 적용합니다.

### HP LaserJet M3035 MFP, M3027 MFP, M4345 MFP, M5025 MFP 및 M5035 MFP 에서 선명도 설정 변경

1. 제어판 기본 화면에서 팩스 아이콘을 눌러 팩스 화면을 표시합니다.
2. More Options(추가 옵션)로 이동하여 누릅니다.
3. Image adjustment(이미지 조정)로 이동하여 누릅니다.
4. 선명도로 이동하여 누릅니다.
5. 왼쪽 화살표를 눌러 이미지의 선명도를 낮추거나 오른쪽 화살표를 눌러 선명도를 높입니다.
6. 확인을 눌러 설정을 적용합니다.

## 배경 설정 변경

색상지에 인쇄된 문서를 팩스로 전송하는 경우, 팩스 사본을 줄무늬로 얼룩지거나 흐리게 만들 수 있는 배경을 제거하여 팩스 사본 품질을 향상할 수 있습니다.

### HP LaserJet 4345mfp 와 9040/9050mfp 및 HP Color LaserJet 4730mfp 와 9500mfp 의 배경 설정 변경

1. 제어판 기본 화면에서 **팩스** 아이콘을 눌러 팩스 화면을 엽니다.
2. **설정**을 눌러 설정 화면을 엽니다.
3. **팩스 설정** 아이콘을 눌러 팩스 설정 화면을 엽니다.
4. **향상** 탭에서 왼쪽 화살표를 눌러 배경을 늘리거나 오른쪽 화살표를 눌러 배경을 줄입니다.
5. **확인**을 눌러 설정을 적용합니다.

### HP LaserJet M3035 MFP, M3027 MFP, M4345 MFP, M5025 MFP 및 M5035 MFP 에서 배경 설정 변경

1. 제어판 기본 화면에서 **팩스** 아이콘을 눌러 팩스 화면을 표시합니다.
2. **More Options(추가 옵션)**로 이동하여 누릅니다.
3. **Image adjustment(이미지 조정)**로 이동하여 누릅니다.
4. **Background Cleanup(배경 정리)**으로 이동하여 누릅니다.
5. 왼쪽 화살표를 누르거나 오른쪽 화살표를 눌러 배경 설정을 변경합니다.
6. **확인**을 눌러 설정을 적용합니다.

## 밝기/어둡기 설정 변경

밝기/어둡기 설정은 전송된 이미지가 수신자 팩스 장치에서 얼마나 밝게 또는 어둡게 나타날 것인지를 조정합니다.

### HP LaserJet 4345mfp 와 9040/9050mfp 및 HP Color LaserJet 4730mfp 와 9500mfp 의 밝기/어둡기

1. 제어판 기본 화면에서 **팩스** 아이콘을 눌러 팩스 화면을 엽니다.
2. **설정**을 눌러 설정 화면을 엽니다.
3. **밝기** 화살표를 눌러 이미지를 밝게 하거나 **어둡기** 화살표를 눌러 이미지를 어둡게 합니다.
4. **확인**을 눌러 설정을 적용합니다.

### HP LaserJet M3035 MFP, M3027 MFP, M4345 MFP, M5025 MFP 및 M5035 MFP 에서 밝기/어둡기 설정 변경

1. 제어판 기본 화면에서 **팩스** 아이콘을 눌러 팩스 화면을 표시합니다.
2. **More Options(추가 옵션)**로 이동하여 누릅니다.
3. **Image adjustment(이미지 조정)**로 이동하여 누릅니다.
4. **어둡기**로 이동하여 누릅니다.
5. 왼쪽 화살표를 눌러 이미지를 밝게 하거나 오른쪽 화살표를 눌러 이미지를 어둡게 만듭니다.
6. **확인**을 눌러 설정을 적용합니다.

## 팩스 수신

수신 팩스를 받을 때 팩스 부속품은 팩스를 인쇄하기 전에 메모리에 저장합니다. 전체 팩스가 저장되면 팩스를 인쇄한 후 메모리에서 삭제합니다. 팩스 인쇄 스케줄을 활성화하지 않은 경우 팩스는 수신될 때 인쇄됩니다. 팩스 인쇄 스케줄을 활성화한 경우 모든 수신 팩스는 메모리에 저장되고 인쇄되지 않습니다. 팩스 인쇄 스케줄을 사용하지 않도록 설정하면 모든 저장된 팩스를 인쇄합니다. 자세한 내용은 [팩스 인쇄 스케줄 작성 \(메모리 잠금\)](#)을 참조하십시오.

팩스 수신 기본 설정을 변경하여 팩스 수신 방법을 수정할 수 있습니다. 이러한 설정에는 다음과 같은 옵션이 있습니다.

- 벨소리 수 선택
- 팩스에 날짜, 시간, 페이지 번호 인쇄(스탬프)
- 입력 용지함 및 출력함 선택
- 다른 번호로 팩스 전달
- 특정 번호의 팩스 차단
- 팩스 인쇄 스케줄(메모리 잠금)

이러한 메뉴 설정 변경에 대한 자세한 내용은 [구성 및 팩스\(고급\)](#)를 참조하십시오.



---

**주** 수신 팩스는 취소할 수 없습니다.

---



# 3 구성

이 장에서는 제어판의 팩스 메뉴를 통해 액세스하는 MFP 팩스 부속품의 구성 설정에 대해 설명합니다. 제어판 외에도, 원격 구성 도구를 통해 이 설정에 액세스할 수 있습니다.



**주** 다음 설정에 대한 자세한 내용은 [설정](#)을 참조하십시오. 다음 팩스 설정은 1장에서 설명하며 이 장에서는 다루지 않습니다. 팩스 취소, 날짜 및 시간 설정, 위치 설정, 머리글 설정.

## 원격 팩스 구성

MFP 제어판 사용 외에도, 다양한 소프트웨어 도구를 원격으로 사용하여 팩스 부속품을 구성할 수 있습니다. MFP에는 내장 웹 서버(EWS)가 있기 때문에 웹 브라우저 또는 HP Web Jetadmin(WJA)을 사용하여 웹을 통해 팩스 부속품을 구성할 수 있습니다. 그 뿐 아니라, HP MFP Digital Sending Software(DSS) 구성 유틸리티를 사용하여 네트워크에 연결된 컴퓨터에서 네트워크를 통해 팩스 부속품을 구성할 수 있습니다. 이 도구를 사용하면 MFP 팩스 메뉴에서 사용할 수 있는 대부분의 팩스 부속품 구성 설정에 액세스할 수 있습니다.



**주** DSS 구성 유틸리티는 MFP의 아날로그 팩스 기능을 비활성화/활성화할 수 있습니다. DSS에서 아날로그 팩스를 비활성화한 후 MFP를 구성 유틸리티에서 분리하면 EWS 또는 WJA 디지털 전송 메뉴에는 "팩스로 전송"이 나타나지 않습니다. 이 경우, MFP의 아날로그 팩스를 활성화하려면 DSS 구성 유틸리티를 사용해야 합니다.

## 웹 브라우저

MFP에는 내장 웹 서버(EWS)가 포함되어 있습니다. EWS를 통해 웹 브라우저를 사용하여 이 장에서 설명하는 아날로그 팩스 설정에 액세스하고 설정할 수 있습니다.

웹 브라우저를 사용하여 EWS 팩스 설정 화면에 액세스하려면 다음 단계를 수행하십시오.

1. 브라우저 URL 주소 표시줄에 MFP의 IP 주소를 입력하고 **Enter**를 눌러 MFP의 EWS 구성 화면을 엽니다. MFP의 IP 주소를 확인하려면 MFP 구성 페이지를 인쇄합니다.



**주** DSS가 사용 중인 경우, DSS가 제어 상태에 있음을 표시하는 메시지가 EWS에 나타납니다. 설정을 변경하는 유일한 방법은 DSS를 사용하는 것입니다.

2. **디지털 전송** 탭을 클릭합니다.
3. **팩스 전송** 탭을 클릭하여 팩스 구성 설정 화면을 엽니다.
4. 팩스 설정 화면에서 설정을 변경하고 **확인**을 눌러 설정을 적용합니다. **고급**을 선택하여 추가 팩스 설정을 위한 고급 MFP 모뎀 설정 화면을 엽니다. 설정에 대한 자세한 내용은 이 설명서의 설정 설명을 참조하십시오.
5. 설정을 변경한 후 **확인**을 눌러 설정을 적용합니다.

## HP Web Jetadmin

HP Web Jetadmin을 사용하여 MFP 아날로그 팩스 설정에 액세스하려면 다음 단계를 수행하십시오. HP Web Jetadmin에 대한 자세한 내용은 **HP Web Jetadmin 참조 설명서**를 참조하십시오.

1. HP Web Jetadmin을 시작합니다.
2. 개요 텍스트 상자에서, **빠른 장치 찾기** 텍스트 상자에 MFP의 IP 주소를 입력한 후 **진행**을 눌러 오른쪽 창에 장치 상태를 표시합니다. 이 창의 상태 드롭다운 메뉴에서 **디지털 전송 및 팩스**를 선택합니다.
3. **팩스 설정** 또는 **고급 팩스 설정** 섹션의 옵션을 구성합니다. 특정 설정에 관한 정보를 보려면 설정 옆의 문맥 도움말을 선택합니다.
4. 설정을 변경한 후 **적용**을 눌러 설정을 적용합니다.

단일 MFP 구성 뿐 아니라, 다중 장치 구성도 수행할 수 있습니다. 다중 장치 모드에서는 여러 MFP를 동시에 구성합니다. 이 기능에 대한 자세한 내용은 **HP Web Jetadmin 참조 설명서**를 참조하십시오.



## HP MFP Digital Sending Software 구성 유틸리티

DSS 구성 유틸리티를 사용하여 아날로그 MFP 팩스 설정에 액세스하려면 다음 단계를 수행하십시오.

1. 유틸리티(컴퓨터 또는 서버에 위치)를 시작하여 기본 화면을 엽니다.
2. MFP 를 선택하고 기본 화면에서 **MFP 구성** 버튼을 누른 후 팩스로 전송 탭을 눌러 팩스 설정 화면을 엽니다.
3. MFP 에서 팩스 기능을 활성화하려면 **팩스로 전송 활성화**를 선택합니다. 아날로그 팩스 설정에 액세스하려면 **팩스 전송** 드롭다운 메뉴에서 **MFP 내장 모뎀**에서 **직접**을 선택합니다. 팩스 설정 화면에서 설정을 변경하고 **확인**을 눌러 설정을 적용합니다. **고급**을 선택하여 추가 팩스 설정을 위한 고급 MFP 모뎀 설정 화면을 엽니다.

이 설정에 대한 자세한 내용은 이 설명서의 설정 설명을 참조하십시오.

4. 설정을 변경한 후 **확인**을 눌러 설정을 적용합니다.

단일 MFP 구성 뿐 아니라, 다중 장치도 구성할 수 있습니다. HP MFP Digital Sending Software 구성 유틸리티에 대한 자세한 내용은 **HP MFP Digital Sending Software 사용 설명서** 또는 **HP MFP Digital Sending Software 지원 설명서**를 참조하십시오.



**주** 사용하는 팩스 방식의 기능과 설정에 따라 이 옵션 중 일부는 사용 불가능하거나 구성 불가능할 수 있습니다.

## 모뎀 볼륨 설정

### HP LaserJet 4345mfp 와 9040/9050mfp 및 HP Color LaserJet 4730mfp 와 9500mfp 에서 모뎀 볼륨 설정

1. 제어판에서 **메뉴** 버튼을 누르면 메인 메뉴가 표시됩니다.
2. **팩스**를 누르면 팩스 메뉴가 표시됩니다.
3. **선택적 팩스 설정**을 누르면 선택적 설정 메뉴가 표시됩니다.
4. **모뎀 볼륨**을 눌러 볼륨 설정을 표시합니다.
5. **꺼짐, 중간(기본값), 크게** 중 하나를 눌러 볼륨을 설정합니다.

### HP LaserJet M3035 MFP, M3027 MFP, M4345 MFP, M5025 MFP 및 M5035 MFP 에서 모뎀 볼륨 설정

1. 제어판에서 **관리** 아이콘을 눌러 관리 메뉴를 엽니다.
2. **초기 설정**으로 스크롤하고 눌러 초기 설정 메뉴를 표시합니다.
3. **팩스 설정**을 눌러 팩스 설정 메뉴를 표시합니다.
4. **팩스 전송 설정**을 눌러 팩스 전송 설정 메뉴를 표시합니다.
5. **Fax Dial Volume(팩스 다이얼 볼륨)**을 눌러 팩스 다이얼 볼륨 메뉴를 표시합니다.
6. **낮음, 중간(기본값), 높음** 중 하나를 눌러 볼륨을 설정합니다.
7. **저장**을 눌러 볼륨 설정을 저장합니다.

## 벨소리 볼륨 설정

### HP LaserJet 4345mfp 와 9040/9050mfp 및 HP Color LaserJet 4730mfp 와 9500mfp 에서 벨소리 볼륨 설정

1. 제어판에서 **메뉴** 버튼을 누르면 메인 메뉴가 열립니다.
2. 제어판에서 **관리** 아이콘을 눌러 관리 메뉴를 엽니다.
3. **팩스**를 누르면 팩스 메뉴가 열립니다.
4. **선택적 팩스 설정**을 누릅니다.
5. 벨소리 볼륨을 눌러 설정을 표시합니다.
6. **낮음**(기본값) 또는 **높음**을 눌러 볼륨을 변경합니다.

### HP LaserJet M3035 MFP, M3027 MFP, M4345 MFP, M5025 MFP 및 M5035 MFP 에서 벨소리 볼륨 설정

1. 제어판에서 **관리** 아이콘을 눌러 관리 메뉴를 엽니다.
2. **초기 설정**으로 스크롤하고 눌러 초기 설정 메뉴를 표시합니다.
3. **팩스 설정**을 눌러 팩스 설정 메뉴를 표시합니다.
4. **Fax Receive Settings**(팩스 수신 설정)를 눌러 팩스 수신 설정 메뉴를 표시합니다.
5. 벨소리 볼륨을 눌러 벨소리 볼륨 메뉴를 표시합니다.
6. **낮음**, **중간**(기본값), **높음** 중 하나를 눌러 볼륨을 설정합니다.
7. **저장**을 눌러 볼륨 설정을 저장합니다.

## 오류 수정 모드 설정

일반적으로 팩스 부속품은 팩스를 전송하거나 수신하는 동안 전화선의 신호를 모니터합니다. 팩스 부속품이 전송 중 오류를 감지하면 오류 수정 설정이 켜진 경우 팩스 부속품은 팩스의 오류 부분을 다시 전송하도록 요청할 수 있습니다.

팩스 전송이나 수신에 문제가 있는 경우와 전송 오류를 기꺼이 감수하려는 경우에만 오류 수정을 꺼야 합니다. 해외로 팩스를 전송하거나 해외로부터 팩스를 수신할 때 또는 위성 전화 연결을 사용하는 경우, 이 설정을 끄는 것이 유용할 수 있습니다.

### HP LaserJet 4345mfp 와 9040/9050mfp 및 HP Color LaserJet 4730mfp 와 9500mfp 에서 오류 수정 모드 설정

1. 제어판에서 **메뉴** 버튼을 누르면 메인 메뉴가 열립니다.
2. **팩스**를 누르면 팩스 메뉴가 열립니다.
3. **선택적 팩스 설정**을 눌러 선택적 설정 항목을 표시합니다.
4. **오류 수정 모드**를 눌러 설정을 표시합니다.
5. **켜짐(기본값)**을 눌러 오류 수정 모드를 활성화하거나, **꺼짐**을 눌러 수정 모드를 비활성화합니다.

### HP LaserJet M3035 MFP, M3027 MFP, M4345 MFP, M5025 MFP 및 M5035 MFP 에서 오류 수정 모드 설정

1. 제어판에서 **관리** 아이콘을 눌러 관리 메뉴를 엽니다.
2. **초기 설정**을 눌러 설정 메뉴를 연 다음 **팩스 설정**을 누릅니다.
3. **팩스 전송 설정**을 눌러 설정을 표시합니다.
4. **오류 수정 모드**를 눌러 설정을 표시합니다.
5. **활성화(기본값)**를 눌러 오류 수정 모드를 활성화하거나, **비활성화**를 눌러 수정 모드를 비활성화합니다.

## JBIG 압축 모드 설정

JBIG 압축을 활성화하면 팩스 전송 시간을 단축하여 전화 요금을 절약할 수 있습니다. 따라서 JBIG 압축은 선호되는 설정입니다. 하지만 일부 구형 팩스 장치와 통신할 때 JBIG 를 사용하면 호환성 문제가 발생할 수 있습니다. 이 경우 JBIG 를 비활성화 해야 합니다.



**주** JBIG 압축은 전송 장치와 수신 장치에 모두 JBIG 압축 기능이 있는 경우에만 작용합니다.

JBIG 압축을 활성화하거나 비활성화하려면 다음 단계를 수행하십시오.

### HP LaserJet 4345mfp 와 9040/9050mfp 및 HP Color LaserJet 4730mfp 와 9500mfp 에서 JBIG 압축 모드 설정

1. 제어판에서 **메뉴** 버튼을 누르면 메인 메뉴가 열립니다.
2. **팩스**를 누르면 팩스 메뉴가 열립니다.
3. **선택적 팩스 설정**을 눌러 선택적 설정 항목을 표시합니다.
4. **JBIG 압축**을 눌러 설정을 표시합니다.
5. **켜짐(기본값)**을 눌러 JBIG 압축을 활성화하거나, **꺼짐**을 눌러 JBIG 압축을 비활성화합니다.

### HP LaserJet M3035 MFP, M3027 MFP, M4345 MFP, M5025 MFP 및 M5035 MFP 에서 JBIG 압축 모드 설정

1. 제어판에서 **관리** 아이콘을 눌러 관리 메뉴를 엽니다.
2. **초기 설정**으로 이동하여 누릅니다.
3. **팩스 설정**으로 이동하여 누릅니다.
4. **팩스 전송 설정**으로 이동하여 누릅니다.
5. **JBIG 압축**을 눌러 설정을 표시합니다.
6. **활성화(기본값)**를 눌러 JBIG 압축을 활성화하거나, **비활성화**를 눌러 JBIG 압축을 비활성화합니다.

## 발신 팩스 해상도 설정

발신 팩스 해상도에 따라 수신 팩스가 지원하는 최대 해상도가 결정됩니다. 팩스 부속품은 이 설정의 제한 내에서 가능한 한 최고 해상도와 수신 팩스의 최대 해상도를 사용합니다.



**주** 전화 시간을 축소하기 위해, 너비가 21.25cm(8.5 인치)보다 큰 팩스는 자동으로 표준 또는 보통 해상도를 사용하여 전송됩니다.

**주** 기본 해상도 설정은 이전 MFP 모델의 기본 해상도 설정보다 dpi 가 낮습니다. 예를 들면, 이전 MFP 모델은 기본 해상도가 보통(200 x 200 dpi)입니다.

**주** 해상도가 높을수록 전송 시간이 오래 걸립니다.

### HP LaserJet 4345mfp 와 9040/9050mfp 및 HP Color LaserJet 4730mfp 와 9500mfp 에서 발신 팩스 해상도 설정

1. 제어판에서 **메뉴** 버튼을 누르면 메인 메뉴가 열립니다.
2. **팩스**를 누르면 팩스 메뉴가 열립니다.
3. **팩스 전송**으로 이동하여 누릅니다.
4. **기본 해상도**를 눌러 해상도 설정을 표시합니다.
5. **표준**(200 x 100dpi, 기본값), **보통**(200 x 200dpi, 기본값), **최상**(300 x 300dpi) 중 하나를 눌러 해상도를 선택합니다.

### HP LaserJet M3035 MFP, M3027 MFP, M4345 MFP, M5025 MFP 및 M5035 MFP 에서 발신 팩스 해상도 설정

1. 제어판에서 **관리** 아이콘을 눌러 관리 메뉴를 엽니다.
2. **DEFAULT JOB OPTIONS(기본 작업 옵션)**를 누릅니다.
3. **DEFAULT FAX OPTIONS(기본 팩스 옵션)**를 누릅니다.
4. **팩스 전송**으로 이동하여 누릅니다.
5. **해상도**를 눌러 해상도 설정을 표시합니다.
6. **표준**(200 x 100dpi, 기본값), **보통**(200 x 200dpi, 기본값), **최상**(300 x 300dpi) 중 하나를 눌러 해상도를 선택합니다.

## 오버레이 머리글 설정(발신 팩스)

오버레이 머리글은 날짜, 시간, 회사 이름, 전화 번호, 페이지 번호로 구성되며 발신 팩스의 페이지 상단에 인쇄됩니다. 이 설정은 머리글이 페이지 상단에 추가될지 아니면 오버레이로 인쇄될지를 결정합니다. 머리글이 페이지 상단에 추가되면, 페이지 데이터가 아래로 이동하기 때문에 페이지 하단의 데이터가 다음 페이지로 넘어갈 수 있으며, 경우에 따라 추가 페이지에 인쇄될 수도 있습니다. 머리글이 오버레이로 인쇄되면, 페이지 데이터는 밀려나지 않지만 머리글이 페이지 상단의 데이터에 겹쳐서 인쇄될 수 있습니다.



**주** 팩스 전달을 활성화하면, 오버레이를 활성화한 경우에도 오버레이 머리글은 항상 페이지 상단에 추가됩니다.

### HP LaserJet 4345mfp 와 9040/9050mfp 및 HP Color LaserJet 4730mfp 와 9500mfp 에서 발신 팩스의 오버레이 머리글 설정

1. 제어판에서 **메뉴** 버튼을 누르면 메인 메뉴가 열립니다.
2. **팩스**를 누르면 팩스 메뉴가 열립니다.
3. **팩스 전송**으로 이동하여 누릅니다.
4. **오버레이 머리글**을 눌러 머리글 설정을 표시합니다.
5. **예**를 눌러 머리글을 오버레이로 인쇄하거나, **아니오**(기본값)를 눌러 머리글을 페이지 상단에 추가합니다.

### HP LaserJet M3035 MFP, M3027 MFP, M4345 MFP, M5025 MFP 및 M5035 MFP 에서 발신 팩스의 오버레이 머리글 설정

1. 제어판에서 **관리** 아이콘을 눌러 관리 메뉴를 엽니다.
2. **Default Job Options**(기본 작업 옵션)로 이동하여 누릅니다.
3. **Default Fax Options**(기본 팩스 옵션)로 이동하여 누릅니다.
4. **팩스 전송**으로 이동하여 누릅니다.
5. **팩스 머리글**을 눌러 머리글 설정을 표시합니다.
6. **오버레이**를 눌러 머리글을 오버레이로 인쇄하거나, **Prepend**(추가)(기본값)를 눌러 머리글을 페이지 상단에 추가합니다.

## 발신 모드 설정

발신 모드 설정에서는 톤(터치톤 전화)과 펄스(회전 다이얼 전화) 중에 사용할 발신 유형을 설정합니다.

발신 모드를 설정하려면 다음 단계를 수행하십시오.

### HP LaserJet 4345mfp 와 9040/9050mfp 및 HP Color LaserJet 4730mfp 와 9500mfp 에서 발신 모드 설정

1. 제어판에서 **메뉴** 버튼을 누르면 메인 메뉴가 열립니다.
2. **팩스**를 누르면 팩스 메뉴가 열립니다.
3. **팩스 전송**으로 이동하여 누릅니다. 아래쪽 화살표 키를 사용하여 **발신 모드**로 이동합니다.
4. **발신 모드**를 눌러 발신 모드 설정을 표시합니다.
5. **톤(기본값)**을 눌러 팩스를 톤 다이얼 모드로 설정하거나, **펄스**를 눌러 팩스를 펄스 다이얼 모드로 설정합니다.

### HP LaserJet M3035 MFP, M3027 MFP, M4345 MFP, M5025 MFP 및 M5035 MFP 에서 발신 모드 설정

1. 제어판에서 **관리** 아이콘을 눌러 관리 메뉴를 엽니다.
2. **초기 설정**으로 이동하고 눌러 초기 설정 메뉴를 엽니다.
3. **팩스 설정**으로 이동하고 눌러 팩스 설정 메뉴를 엽니다.
4. **팩스 전송 설정**을 누르고 아래 화살표 키를 사용하여 **발신 모드**로 이동합니다.
5. **발신 모드**를 눌러 발신 모드 설정을 표시합니다.
6. **톤(기본값)**을 눌러 팩스를 톤 다이얼 모드로 설정하거나, **펄스**를 눌러 팩스를 펄스 다이얼 모드로 설정합니다.



# 재발신 규칙 설정

## 통화 중일 때 재발신 설정

통화 중일 때 재발신 설정에서는 번호가 통화 중일 때 팩스 부속품이 번호에 재발신하는 횟수(0-9)를 선택합니다. 재시도 사이의 간격은 재발신 간격 설정에서 설정합니다.

### HP LaserJet 4345mfp 와 9040/9050mfp 및 HP Color LaserJet 4730mfp 와 9500mfp 에서 통화 중일 때 재발신 설정

1. 제어판에서 **메뉴** 버튼을 누르면 메인 메뉴가 열립니다.
2. **팩스**를 누르면 팩스 메뉴가 열립니다.
3. **팩스 전송**으로 이동하여 누릅니다.
4. **통화 중일 때 재발신**을 눌러 통화 중일 때 재발신 설정 화면을 엽니다.
5. 위쪽 및 아래쪽 화살표를 사용하여 숫자(기본값=3)를 선택한 후 **확인**을 누릅니다.

### HP LaserJet M3035 MFP, M3027 MFP, M4345 MFP, M5025 MFP 및 M5035 MFP 에서 통화 중일 때 재발신 설정

1. 제어판에서 **관리** 아이콘을 눌러 관리 메뉴를 엽니다.
2. **초기 설정**으로 이동하여 누릅니다.
3. **팩스 설정**으로 이동하여 누릅니다.
4. **팩스 전송 설정**을 누르고 아래 화살표 키를 사용하여 **통화 중일 때 재발신**으로 이동합니다.
5. 위쪽 및 아래쪽 화살표를 사용하여 숫자(기본값=3)를 선택한 후 **확인**을 누릅니다.

## 응답 없을 때 재발신 설정

응답 없을 때 재발신 설정에서는 발신 번호가 응답이 없을 때 팩스 부속품이 재발신하는 횟수를 선택합니다. 재시도 횟수는 국가/지역 설정에 따라 0~1(미국에서 적용됨)이거나 0~2 입니다. 재시도 간격은 재발신 간격 설정에서 설정합니다.

### HP LaserJet 4345mfp 와 9040/9050mfp 및 HP Color LaserJet 4730mfp 와 9500mfp 에서 응답 없을 때 재발신 설정

1. 제어판에서 **메뉴** 버튼을 누르면 메인 메뉴가 열립니다.
2. **팩스**를 누르면 팩스 메뉴가 열립니다.
3. **팩스 전송**으로 이동하여 누릅니다.
4. **응답 없을 때 재발신**으로 이동하고 눌러 설정 화면을 엽니다.
5. 위쪽 및 아래쪽 화살표를 사용하여 숫자(기본값=0)를 선택한 후 **확인**을 누릅니다.

### HP LaserJet M3035 MFP, M3027 MFP, M4345 MFP, M5025 MFP 및 M5035 MFP 에서 통화 중일 때 재발신 설정

1. 제어판에서 **관리** 아이콘을 눌러 관리 메뉴를 엽니다.
2. **초기 설정**으로 이동하고 눌러 초기 설정 메뉴를 엽니다.

3. 팩스 설정으로 이동하고 눌러 팩스 설정 메뉴를 엽니다.
4. 팩스 전송 설정을 누르고 아래 화살표 키를 사용하여 **응답이 없을 때 재발신**으로 이동합니다.
5. 위쪽 및 아래쪽 화살표를 사용하여 숫자(기본값=0)를 선택한 후 **확인**을 누릅니다.

## 재발신 간격 설정

재발신 간격 설정에서는 발신 번호가 통화 중이거나 응답이 없는 경우 재시도 사이의 시간 간격(분)을 선택합니다.



**주** 통화 중일 때 재발신 및 응답 없을 때 재발신 설정이 꺼짐으로 설정된 경우 제어판에 재발신 메시지가 나타날 수 있습니다. 이런 상황은 팩스 부속품에 의해 번호가 입력되고, 연결이 맺어진 후 연결이 끊어진 경우에 발생합니다. 이러한 오류 상황이 발생하면 재다이얼 설정에 상관없이 팩스 부속품은 두 번에 걸쳐 재발신을 자동으로 시도합니다. 처음에는 **26,400bps**로 시도하고, 이 시도가 실패하면 **14,400bps**로 시도합니다. 이 재발신 작업 동안 제어판에는 재발신 중이라는 메시지가 나타납니다.

### HP LaserJet 4345mfp 와 9040/9050mfp 및 HP Color LaserJet 4730mfp 와 9500mfp 에서 재발신 간격 설정

1. 제어판에서 **메뉴** 버튼을 누르면 메인 메뉴가 열립니다.
2. **팩스**를 누르면 팩스 메뉴가 열립니다.
3. **팩스 전송**으로 이동하여 누릅니다.
4. **재발신 간격**으로 이동하고 눌러 설정 화면을 엽니다.
5. 위쪽 및 아래쪽 화살표를 사용하여 숫자(1-5 분, 기본값=5)를 선택한 후 **확인**을 누릅니다.

### HP LaserJet M3035 MFP, M3027 MFP, M4345 MFP, M5025 MFP 및 M5035 MFP 에서 통화 중일 때 재발신 설정

1. 제어판에서 **관리** 아이콘을 눌러 관리 메뉴를 엽니다.
2. **초기 설정**으로 이동하고 눌러 초기 설정 메뉴를 엽니다.
3. **팩스 설정**으로 이동하고 눌러 팩스 설정 메뉴를 엽니다.
4. **팩스 전송 설정**을 누르고 아래 화살표 키를 사용하여 **재발신 간격**으로 이동합니다.
5. 위쪽 및 아래쪽 화살표를 사용하여 숫자(1-5 분, 기본값=5)를 선택한 후 **확인**을 누릅니다.

## 발신음 인식 설정

발신음 인식 설정에서는 팩스를 전송하기 전에 팩스가 발신음을 확인하는지 여부를 결정합니다.

### HP LaserJet 4345mfp 와 9040/9050mfp 및 HP Color LaserJet 4730mfp 와 9500mfp 에서 발신음 인식 설정

1. 제어판에서 **메뉴** 버튼을 누르면 메인 메뉴가 열립니다.
2. **팩스**를 누르면 팩스 메뉴가 열립니다.
3. **팩스 전송**으로 이동하여 누릅니다.
4. **발신음 인식**으로 이동하고 눌러 발신음 인식 설정을 표시합니다.
5. **꺼짐(기본값)**을 눌러 발신음 인식을 비활성화하거나, **켜짐**을 눌러 발신음 인식을 활성화합니다.

### HP LaserJet M3035 MFP, M3027 MFP, M4345 MFP, M5025 MFP 및 M5035 MFP 에서 발신음 인식 설정

1. 제어판에서 **관리** 아이콘을 눌러 관리 메뉴를 엽니다.
2. **초기 설정**으로 이동하고 눌러 초기 설정 메뉴를 엽니다.
3. **팩스 설정**으로 이동하고 눌러 팩스 설정 메뉴를 엽니다.
4. **팩스 전송 설정**을 누르고 아래 화살표 키를 사용하여 **재발신 간격**으로 이동합니다.
5. 위쪽 및 아래쪽 화살표를 사용하여 숫자(1-5 분, 기본값=5)를 선택한 후 **확인**을 누릅니다.

## 외부 회선 번호 설정

외부 회선 번호 설정에서는 발신 중 사용하는 외부 회선 번호(예: 외부 회선에 액세스하려는 경우 "9")를 입력할 수 있습니다. 외부 회선 번호는 발신 중 모든 전화 번호에 자동으로 추가됩니다.



**주** 외부 회선 번호와 전화 번호 사이에 멈춤이 필요할 수 있습니다. 2 초 멈춤을 넣으려면 쉼표(.)를 입력하십시오.

### HP LaserJet 4345mfp 와 9040/9050mfp 및 HP Color LaserJet 4730mfp 와 9500mfp 에서 외부 회선 번호 설정

1. 제어판에서 **메뉴** 버튼을 누르면 메인 메뉴가 열립니다.
2. **팩스**를 누르면 팩스 메뉴가 열립니다.
3. **팩스 전송**으로 이동하여 누릅니다.
4. **외부 회선 번호**로 이동하고 눌러 외부 회선 번호 설정을 표시합니다.
5. **꺼짐(기본값)**을 눌러 외부 회선 번호를 비활성화하거나, **사용자 정의**를 눌러 키보드를 표시하고 외부 회선 번호를 입력합니다.
6. 외부 회선 번호를 입력한 후 **확인**을 누릅니다.

### HP LaserJet M3035 MFP, M3027 MFP, M4345 MFP, M5025 MFP 및 M5035 MFP 에서 외부 회선 번호 설정

1. 제어판에서 **관리** 아이콘을 눌러 관리 메뉴를 엽니다.
2. **초기 설정**으로 이동하고 눌러 초기 설정 메뉴를 엽니다.
3. **팩스 설정**으로 이동하고 눌러 팩스 설정 메뉴를 엽니다.
4. **팩스 전송 설정**을 누르고 아래 화살표 키를 사용하여 **외부 회선 번호**로 이동여 외부 회선 번호 설정을 표시합니다.
5. **꺼짐(기본값)**을 눌러 외부 회선 번호를 비활성화하거나, **사용자 정의**를 눌러 키보드를 표시하고 외부 회선 번호를 입력합니다.
6. 외부 회선 번호를 입력한 후 **확인**을 누릅니다.

## 요금 청구 코드 설정

과금 코드 설정을 활성화하면 사용자가 팩스를 전송할 때 번호를 입력하라는 메시지가 나타납니다. 이 번호는 과금 코드 보고서에 있습니다. 과금 코드 보고서를 보려면, 보고서를 인쇄하거나([과금 코드 보고서 인쇄](#) 참조) 애플리케이션을 사용하여 조회할 수 있습니다.

### HP LaserJet 4345mfp 및 HP Color LaserJet 4730mfp, 9040/9050mfp, 9500mfp 에서 과금 코드 설정

1. 제어판에서 **메뉴** 버튼을 누르면 메인 메뉴가 열립니다.
2. **팩스**를 누르면 팩스 메뉴가 열립니다.
3. **팩스 전송**으로 이동하고 눌러 팩스 전송 설정을 표시합니다.
4. **과금 코드**로 이동하고 눌러 과금 코드 설정을 표시합니다.
5. **사용자 정의**를 눌러 요금 청구 코드 화면을 엽니다. 위쪽 및 아래쪽 화살표를 사용하여 과금 코드의 최소 자릿수를 선택한 후 **확인**을 눌러 과금 코드를 활성화합니다. 과금 코드를 비활성화하려면 **꺼짐(기본값)**을 누릅니다.

### HP LaserJet M3035 MFP, M3027 MFP, M4345 MFP, M5025 MFP 및 M5035 MFP 에서 과금 코드 설정

1. 제어판에서 **관리** 아이콘을 눌러 관리 메뉴를 엽니다.
2. **초기 설정**으로 이동하여 누른 다음 **팩스 설정**을 눌러 팩스 메뉴를 엽니다.
3. **팩스 전송 설정**으로 이동하고 눌러 팩스 전송 설정을 표시합니다.
4. **과금 코드**로 이동하고 눌러 과금 코드 설정을 표시합니다.
5. **사용자 정의**를 눌러 요금 청구 코드 화면을 엽니다. 위쪽 및 아래쪽 화살표를 사용하여 과금 코드의 최소 자릿수를 선택한 후 **확인**을 눌러 과금 코드를 활성화합니다. 과금 코드를 비활성화하려면 **꺼짐(기본값)**을 누릅니다.

## 벨소리 수 설정

벨소리 수 설정에서는 팩스 부속품이 호출에 응답하기 전에 울리는 전화 벨소리 횟수를 결정합니다.



주 벨소리 수의 기본 설정 범위는 국가/지역에 따라 특정합니다.

### HP LaserJet 4345mfp 와 9040/9050mfp 및 HP Color LaserJet 4730mfp 와 9500mfp 에서 벨소리 수 설정

1. 제어판에서 **메뉴** 버튼을 누르면 메인 메뉴가 열립니다.
2. **팩스**를 누르면 팩스 메뉴가 열립니다.
3. **팩스 수신**으로 이동하여 누릅니다.
4. **벨소리 수**를 눌러 벨소리 수 화면을 엽니다.
5. 위쪽 및 아래쪽 화살표를 사용하여 벨소리 수를 선택한 후 **확인**을 누릅니다.

### HP LaserJet M3035 MFP, M3027 MFP, M4345 MFP, M5025 MFP 및 M5035 MFP 에서 벨소리 수 설정

1. 제어판에서 **관리** 아이콘을 눌러 관리 메뉴를 엽니다.
2. **초기 설정**으로 이동하여 누른 다음 **팩스 설정**을 눌러 팩스 메뉴를 엽니다.
3. **Fax Receive Settings(팩스 수신 설정)**로 이동하여 누릅니다.
4. **벨소리 수**를 눌러 벨소리 수 화면을 엽니다.
5. 위쪽 및 아래쪽 화살표를 사용하여 벨소리 수(기본값 2)를 선택한 후 **확인**을 누릅니다.

## 수신 팩스 스탬프(수신 팩스)

수신 팩스 스탬프 설정에서는 수신 팩스 스탬프를 활성화하거나 비활성화합니다. 스탬프는 각 수신 페이지에 날짜, 시간, 전화 번호, 페이지 번호를 인쇄합니다.

### HP LaserJet 4345mfp 와 9040/9050mfp 및 HP Color LaserJet 4730mfp 와 9500mfp 에서 수신 팩스 스탬프(수신 팩스)

1. 제어판에서 **메뉴** 버튼을 누르면 메인 메뉴가 열립니다.
2. **팩스**를 누르면 팩스 메뉴가 열립니다.
3. **팩스 수신**으로 이동하고 눌러 팩스 수신 설정을 표시합니다.
4. **수신 팩스 스탬프**로 이동하고 눌러 설정을 표시합니다.
5. **아니오(기본값)**를 눌러 스탬프를 비활성화하거나, **예**를 눌러 스탬프를 활성화합니다.

### HP LaserJet M3035 MFP, M3027 MFP, M4345 MFP, M5025 MFP 및 M5035 MFP 에서 수신 팩스 스탬프(수신 팩스)

1. 제어판에서 **관리** 아이콘을 눌러 관리 메뉴를 엽니다.
2. **Default Job Options(기본 작업 옵션)**로 이동하고 누른 다음 **Default Fax Options(기본 팩스 옵션)**를 누릅니다.
3. **팩스 수신**으로 이동하고 눌러 팩스 수신 설정을 표시합니다.
4. **수신 팩스 스탬프**로 이동하고 눌러 설정을 표시합니다.
5. **비활성화(기본값)**를 눌러 스탬프를 비활성화하거나, **활성화**를 눌러 스탬프를 활성화합니다.

## 페이지에 맞춤 설정

페이지 크기를 선택하여 팩스를 인쇄할 때 MFP 는 사용할 수 있는 크기 중에 계획된 크기와 가장 가깝게 일치하는 페이지 크기를 결정합니다. 페이지에 맞춤 설정이 활성화된 경우 수신 이미지가 페이지보다 크면 MFP 는 페이지에 맞게 이미지 크기를 조정합니다. 이 설정이 비활성화된 경우 수신 이미지가 페이지보다 크면 다른 페이지로 분리됩니다.

### HP LaserJet 4345mfp 및 9040/9050mfp, HP Color LaserJet 4730mfp, 및 9500mfp 에서 페이지에 맞춤 설정

1. 제어판에서 **메뉴** 버튼을 누르면 메인 메뉴가 열립니다.
2. **팩스**를 누르면 팩스 메뉴가 열립니다.
3. **팩스 수신**으로 이동하여 누릅니다.
4. **페이지에 맞춤**을 눌러 페이지에 맞춤 설정을 표시합니다.
5. **켜짐**을 눌러 페이지에 맞춤을 활성화하거나, **꺼짐(기본값)**을 눌러 페이지에 맞춤을 비활성화합니다.

### HP LaserJet M3035 MFP, M3027 MFP, M4345 MFP, M5025 MFP 및 M5035 MFP 에서 페이지에 맞춤 설정

1. 제어판에서 **관리** 아이콘을 눌러 관리 메뉴를 엽니다.
2. **Default Job Options(기본 작업 옵션)**로 이동하고 누른 다음 **Default Fax Options(기본 팩스 옵션)**를 누릅니다.
3. **팩스 수신**으로 이동하고 눌러 팩스 수신 설정을 표시합니다.
4. **페이지에 맞춤**을 눌러 페이지에 맞춤 설정을 표시합니다.
5. **활성화**를 눌러 페이지에 맞춤을 활성화하거나, **비활성화(기본값)**를 눌러 페이지에 맞춤을 비활성화합니다.



## 용지함 설정

용지함 설정에서는 팩스를 인쇄하기 위해 용지를 공급하는 MFP 용지함을 선택합니다.

### HP LaserJet 4345mfp 와 9040/9050mfp 및 HP Color LaserJet 4730mfp 와 9500mfp 에서 용지함 설정

1. 제어판에서 **메뉴** 버튼을 누르면 메인 메뉴가 표시됩니다.
2. **팩스**를 누르면 팩스 메뉴가 표시됩니다.
3. **팩스 수신**으로 이동한 후 누릅니다.
4. **팩스 용지함**을 눌러 설정 화면을 표시합니다.
5. 위쪽 및 아래쪽 화살표를 사용하여 용지함 번호(기본값=0)를 선택한 후 **확인**을 누릅니다.

### HP LaserJet M3035 MFP, M3027 MFP, M4345 MFP, M5025 MFP 및 M5035 MFP 에서 용지함 설정

1. 제어판에서 **관리** 아이콘을 눌러 관리 메뉴를 엽니다.
2. **Default Job Options(기본 작업 옵션)**를 눌러 기본 작업 옵션 메뉴를 표시합니다.
3. **팩스 수신**을 눌러 팩스 수신 메뉴를 표시합니다.
4. **팩스 용지함**을 눌러 팩스 용지함 메뉴를 표시합니다.
5. 텍스트 상자를 눌러 원하는 용지함 값, **0** (기본값) - **2** 를 입력합니다. (설치된 용지함에 따라 다른 값이 표시될 수 있습니다)
6. **저장**을 눌러 용지함 값을 저장합니다.

## 출력함 설정

출력함 설정에서는 인쇄된 팩스를 받는 MFP 출력함을 지정합니다.

### HP LaserJet 4345mfp 와 9040/9050mfp 및 HP Color LaserJet 4730mfp 와 9500mfp 에서 출력함 설정

1. 제어판에서 **메뉴** 버튼을 누르면 메인 메뉴가 표시됩니다.
2. **팩스**를 누르면 팩스 메뉴가 표시됩니다.
3. **팩스 수신**으로 이동한 후 누릅니다.
4. 아래로 이동한 후 **팩스 출력함**을 눌러 설정 화면을 표시합니다.
5. 위쪽 및 아래쪽 화살표를 사용하여 출력함 번호(기본값=0)를 선택한 후 **확인**을 누릅니다.

### HP LaserJet M3035 MFP, M3027 MFP, M4345 MFP, M5025 MFP 및 M5035 MFP 에서 출력함 설정

1. 제어판에서 **관리** 아이콘을 눌러 관리 메뉴를 엽니다.
2. **Default Job Options(기본 작업 옵션)**를 눌러 기본 작업 옵션 메뉴를 표시합니다.
3. **팩스 수신**을 눌러 팩스 수신 메뉴를 표시합니다.
4. **출력 용지함**을 눌러 출력 용지함 메뉴를 표시합니다.
5. 텍스트 상자를 눌러 원하는 용지함 값, **0** (기본값) - **2** 를 입력합니다. (설치된 용지함에 따라 다른 값이 표시될 수 있습니다)

# 수신 팩스 차단

팩스 차단 목록 설정을 사용하여 차단 전화 번호 목록을 작성합니다. 차단된 전화 번호에서 팩스가 수신되면 팩스가 인쇄되지 않고 즉시 메모리에서 삭제됩니다.



**주** 팩스 차단 목록에는 숫자만 사용할 수 있습니다. 대시나 스페이스는 사용하지 마십시오. 차단된 전화 번호에서 팩스가 전송되는 경우 이 팩스 번호에 대시나 스페이스가 사용되었다면 차단되지 않습니다.

## 팩스 차단 목록 작성

### HP LaserJet 4345mfp 와 9040/9050mfp 및 HP Color LaserJet 4730mfp 와 9500mfp 에서 팩스 차단 목록 작성

1. 제어판에서 **메뉴** 버튼을 누르면 메인 메뉴가 열립니다.
2. **팩스**를 누르면 팩스 메뉴가 열립니다.
3. **팩스 수신**으로 이동하여 누릅니다.
4. **팩스 차단 목록**으로 이동하고 눌러 팩스 차단 메뉴를 표시합니다.
5. **차단 번호 추가**를 눌러 키보드를 표시합니다.
6. 번호를 입력하고 **확인**을 누릅니다.
7. 추가 번호를 더 입력하려면 5 단계와 6 단계를 반복합니다.

### HP LaserJet M3035 MFP, M3027 MFP, M4345 MFP, M5025 MFP 및 M5035 MFP 에서 팩스 차단 목록 작성

1. 제어판에서 **관리** 아이콘을 눌러 관리 메뉴를 엽니다.
2. **초기 설정**으로 이동하여 누릅니다.
3. **팩스 설정**을 누릅니다.
4. **Fax Receive Settings(팩스 수신 설정)**로 이동하여 누릅니다.
5. **팩스 차단 목록**으로 이동하고 눌러 팩스 차단 메뉴를 엽니다.
6. **차단 번호 추가**를 눌러 키보드를 표시합니다.
7. 번호를 입력하고 **확인**을 누릅니다.
8. 추가 번호를 더 입력하려면 5 단계와 6 단계를 반복합니다.

## 팩스 차단 목록에서 번호 제거

### HP LaserJet 4345mfp 와 9040/9050mfp 및 HP Color LaserJet 4730mfp 와 9500mfp 의 팩스 차단 목록에서 번호 제거

1. 제어판에서 **메뉴** 버튼을 누르면 메인 메뉴가 열립니다.
2. **팩스**를 누르면 팩스 메뉴가 열립니다.
3. **팩스 수신**으로 이동하여 누릅니다.

4. 팩스 차단 목록을 눌러 팩스 차단 메뉴를 엽니다.
5. 차단 번호 제거를 눌러 차단 전화 번호 목록을 표시합니다.
6. 번호 간을 이동하여 제거할 번호를 선택한 후 제거할 전화 번호를 누릅니다. 다른 번호를 더 제거하려면 다른 번호에 이 단계를 반복합니다.
7. 확인을 눌러 종료합니다.

#### HP LaserJet M3035 MFP, M3027 MFP, M4345 MFP, M5025 MFP 및 M5035 MFP의 팩스 차단 목록에서 번호 제거

1. 제어판에서 관리 아이콘을 눌러 관리 메뉴를 엽니다.
2. 초기 설정으로 이동하여 누릅니다.
3. 팩스 설정을 누릅니다.
4. Fax Receive Settings(팩스 수신 설정)로 이동하여 누릅니다.
5. 팩스 차단 목록으로 이동하고 눌러 팩스 차단 메뉴를 엽니다.
6. 차단 번호 제거를 눌러 키보드를 표시합니다.
7. 번호를 입력하고 확인을 누릅니다.
8. 추가 번호를 더 입력하려면 5 단계와 6 단계를 반복합니다.

### 팩스 차단 목록에서 모든 번호 지우기

#### HP LaserJet 4345mfp 와 9040/9050mfp 및 HP Color LaserJet 4730mfp 와 9500mfp의 팩스 차단 목록에서 모든 번호 지우기

1. 제어판에서 메뉴 버튼을 누르면 메인 메뉴가 열립니다.
2. 팩스를 누르면 팩스 메뉴가 열립니다.
3. 팩스 수신으로 이동하여 누릅니다.
4. 팩스 차단 목록으로 이동하고 눌러 팩스 차단 목록 메뉴를 표시합니다.
5. Clear all Blocked Numbers(모든 차단 번호 지우기)를 눌러 설정 화면을 엽니다.
6. 예를 눌러 목록에서 모든 번호를 지우거나, 아니오를 눌러 종료하고 번호를 유지합니다.

#### HP LaserJet M3035 MFP, M3027 MFP, M4345 MFP, M5025 MFP 및 M5035 MFP의 팩스 차단 목록에서 모든 번호 지우기

1. 제어판에서 관리 아이콘을 눌러 관리 메뉴를 엽니다.
2. 초기 설정으로 이동하여 누릅니다.
3. 팩스 설정을 누릅니다.
4. 팩스 수신 설정으로 이동하여 누릅니다.
5. Blocked Fax Numbers(팩스 차단 번호)로 이동하고 눌러 팩스 차단 메뉴를 엽니다.

6. **Clear all Blocked Numbers(모든 차단 번호 지우기)**를 눌러 키보드를 표시합니다.
7. **예**를 눌러 목록에서 모든 번호를 지우거나, **아니오**를 눌러 종료하고 번호를 유지합니다.



## 4 팩스(고급)

이 장에서는 고급 팩스 설정을 설명합니다.

다음은 고급 팩스 설정입니다.

- PIN(개인 식별 번호) 변경
- 팩스 전달
- 팩스 인쇄 스케줄 작성 (메모리 잠금)
- 다른 팩스 폴링

## 안전 설정

팩스 전달과 팩스 인쇄 설정은 PIN 이 필요한 안전 기능입니다. 두 가지 설정은 처음 사용할 때 PIN 을 새로 작성해야 합니다. PIN 을 작성하면 두 기능을 액세스하는데 모두 사용됩니다. 즉, 팩스 전달을 위해 작성한 PIN 은 팩스 인쇄의 액세스에 사용되며, PIN 이 처음 팩스 인쇄를 위해 작성되면 팩스 전달의 액세스에도 사용하게 됩니다. 이러한 보안 설정에 액세스하는 하나의 PIN 만 작성 가능합니다.

팩스 호출 보고서의 축소 그림 사용 설정을 하면, 보고서는 팩스 인쇄와 팩스 전달이 설정될 때, 팩스의 첫 번째 페이지의 축소그림을 인쇄합니다. 안전한 팩스 인쇄를 위해서는 팩스 호출 보고서에 축소 그림 인쇄를 사용하지 않도록 설정합니다.

### PIN 변경

기존의 PIN 을 변경하는 절차를 설명합니다.



**주의** PIN 을 언제나 안전한 곳에 저장하십시오. PIN 을 분실한 경우에는 HP 고객 지원센터에 PIN 을 재설정하는 방법을 문의하십시오. 자세한 내용은 [HP 고객 지원 센터](#)를 참조하십시오.

#### HP LaserJet 4345mfp 와 9040/9050mfp 및 HP Color LaserJet 4730mfp 와 9500mfp 에서 PIN 변경

1. 제어판에서 **메뉴** 버튼을 누르면 메인 메뉴가 열립니다.
2. **팩스**를 누르면 팩스 메뉴가 열립니다.
3. **팩스 수신**으로 이동하여 누릅니다.
4. **팩스 전달** 또는 **팩스 인쇄**로 이동하고 눌러 설정 화면을 엽니다.
5. **CHANGE PIN(PIN 변경)**을 눌러 PIN 화면을 엽니다.
6. 키패드를 사용하여 PIN(최소 4 자)을 입력한 다음 **확인**을 눌러 **CHANGE PIN(PIN 변경)** 화면을 엽니다.
7. 키패드를 사용하여 새 PIN 을 입력한 다음 **확인**을 누릅니다.
8. PIN 을 다시 입력하여 확인한 다음 **확인**을 눌러 새 PIN 을 저장합니다.

#### HP LaserJet M3035 MFP, M3027 MFP, M4345 MFP, M5025 MFP 및 M5035 MFP 에서 PIN 변경

1. 제어판에서 **관리** 아이콘을 눌러 관리 메뉴를 엽니다.
2. **Default Job Options(기본 작업 옵션)**를 눌러 기본 작업 옵션 메뉴를 표시합니다.
3. **Default Fax Options(기본 팩스 옵션)**를 눌러 기본 팩스 옵션 메뉴를 표시합니다.
4. **팩스 수신**을 눌러 팩스 수신 화면을 표시합니다.
5. **팩스 전달**을 눌러 PIN 화면을 표시합니다.
6. 키패드를 사용하여 PIN(최소 4 자)을 입력한 다음 **확인**을 눌러 팩스 전달 화면을 표시합니다.
7. **Change PIN(PIN 변경)**을 눌러 PIN 화면을 표시합니다.
8. 키패드를 사용하여 새 PIN(최소 4 자)을 입력한 다음 **확인**을 누릅니다.



## 팩스 전달 설정

팩스 전달 설정을 이용해 모든 수신된 팩스를 다른 팩스 번호로 전달할 수 있습니다. 팩스 전달이 설정되면 수신하는 MFP는 팩스를 인쇄하고 (팩스 인쇄가 사용 안함으로 설정되어 있다면 인쇄가 사용으로 설정되었을 때 인쇄), 팩스 전달 번호로 팩스를 전달합니다.



주 팩스가 다른 전화 번호에 전달되지 않은 경우에도 장치는 팩스의 재전달을 시도하지 않습니다. 모든 팩스는 보통이나 표준 해상도로 전달됩니다.

### HP LaserJet 4345mfp 와 9040/9050mfp 및 HP Color LaserJet 4730mfp 와 9500mfp 에서 팩스 전달 설정

1. 제어판에서 **메뉴** 버튼을 누르면 메인 메뉴가 열립니다.
2. **팩스**를 누르면 팩스 메뉴가 열립니다.
3. **팩스 수신**으로 이동하여 누릅니다.
4. **팩스 전달**로 이동하고 눌러 **PIN** 화면을 엽니다.
5. 키보드로 **PIN(4 자 이상)**을 입력하고 **확인**을 누릅니다. 기존 **PIN**이 없는 경우 **전달 번호** 화면이 열립니다. **PIN**이 작성되지 않았다면 **PIN**을 다시 입력해 확인한 후 **확인**을 누릅니다.



주 **PIN**을 언제나 안전한 곳에 저장하십시오. **PIN**을 분실한 경우에는 **HP** 고객 지원 센터에 **PIN**을 재설정하는 방법을 문의하십시오. 자세한 내용은 [HP 고객 지원 센터](#)를 참조하십시오.

6. **팩스 전달**을 눌러 팩스 전달 설정 화면을 엽니다.
7. **전달 번호**를 눌러 키보드를 표시합니다.
8. 팩스 전달 전화 번호를 입력한 다음 **확인**을 눌러 팩스 전달을 활성화합니다.

### HP LaserJet M3035 MFP, M3027 MFP, M4345 MFP, M5025 MFP 및 M5035 MFP 에서 팩스 전달 설정

1. 제어판에서 **관리** 아이콘을 눌러 관리 메뉴를 엽니다.
2. **Default Job Options(기본 작업 옵션)**를 눌러 기본 작업 옵션 메뉴를 표시합니다.
3. **Default Fax Options(기본 팩스 옵션)**를 눌러 기본 팩스 옵션 메뉴를 표시합니다.
4. **팩스 수신**을 눌러 팩스 수신 화면을 표시합니다.
5. **팩스 전달**을 눌러 **PIN** 화면을 표시합니다.
6. 키패드를 사용하여 **PIN(최소 4 자)**을 입력한 다음 **확인**을 눌러 팩스 전달 화면을 표시합니다.
7. **팩스 전달**을 누릅니다.
8. **사용자 정의**를 누르고 저장을 눌러 팩스 전달 설정 화면을 표시합니다.
9. **전달 번호**를 눌러 전달 번호 화면을 표시합니다.
10. 텍스트 상자를 눌러 팩스 전달 전화 번호를 입력하고 **확인**을 누릅니다.

## 팩스 인쇄 스케줄 작성 (메모리 잠금)

팩스 인쇄 기능을 사용하여 팩스 인쇄 시기를 지정할 수 있습니다. 선택할 수 있는 팩스 인쇄 모드에는 세 종류가 있습니다. 그 종류에는 **수신한 팩스 모두 저장**, **수신한 팩스 모두 인쇄** 또는 **팩스 인쇄 스케줄 사용**이 있습니다.

**수신한 팩스 모두 저장**을 선택하면 수신 팩스가 모두 메모리에 저장되며 인쇄는 되지 않습니다. **MFP 작업 검색** 메뉴를 이용해 메모리에 저장된 팩스 작업을 액세스하는 것도 가능합니다. 또한 이 메뉴를 사용하여 메모리에 저장된 작업을 인쇄하거나 삭제할 수 있습니다. 이 기능의 추가적인 정보는 **MFP 사용 설명서**의 작업 검색 메뉴 설명을 참조하십시오.

**수신한 팩스 모두 인쇄**를 선택하면 수신 팩스가 모두 인쇄됩니다. 메모리에 현재 저장되어 있는 팩스도 인쇄됩니다.

**팩스 인쇄 스케줄 사용**을 선택하면 팩스 인쇄 스케줄에 따라서만 팩스가 인쇄됩니다. 팩스 인쇄는 하루 종일(24 시간) 잠그거나 하루 중 일부 시간동안 잠그도록 설정할 수 있습니다. 하나의 잠금 기간만 설정할 수 있지만 몇 일이건 적용할 수 있습니다. 잠금 기간은 **팩스 인쇄** 메뉴에서 설정합니다. 자세한 내용은 [팩스 인쇄 스케줄 작성](#)을 참조하십시오.

### 팩스 인쇄 스케줄 활성화/비활성화



**주** 팩스 인쇄 스케줄의 사용 설정 전에 스케줄을 작성해야 합니다. 자세한 내용은 [팩스 인쇄 스케줄 작성](#)을 참조하십시오.

#### HP LaserJet 4345mfp 및 9040/9050mfp, HP Color LaserJet 4730mfp, 및 9500mfp 에서 팩스 인쇄 스케줄 활성화/비활성화

1. 제어판에서 **메뉴** 버튼을 누르면 메인 메뉴가 표시됩니다.
2. **팩스**를 누르면 팩스 메뉴가 표시됩니다.
3. **팩스 수신**으로 이동하여 누릅니다.
4. **팩스 인쇄**로 이동하고 눌러 **PIN** 메뉴를 표시합니다.
5. **PIN**(4 자 이상)을 입력하고 **확인**을 눌러 **팩스 인쇄** 메뉴를 표시합니다. **PIN** 이 없으면, 새로 작성하도록 프롬프트가 나타납니다.



**주** **PIN** 을 언제나 안전한 곳에 저장하십시오. **PIN** 을 분실한 경우에는 **HP 고객 지원 센터**에 **PIN** 을 재설정하는 방법을 문의하십시오. 자세한 내용은 [HP 고객 지원 센터](#)를 참조하십시오.

6. **팩스 인쇄 모드**를 누릅니다.
7. 팩스 인쇄 모드를 선택합니다.
  - **수신한 팩스 모두 저장**을 누르면 팩스가 인쇄되지 않고 수신한 모든 팩스가 메모리에 저장됩니다.
  - **수신한 팩스 모두 인쇄**를 누르면 저장된 모든 팩스와 수신한 모든 팩스가 인쇄됩니다.
  - **팩스 인쇄 스케줄 작성**을 누르면 팩스 인쇄 스케줄을 사용해서 팩스 인쇄 기능을 자동으로 켜거나 끌 수 있습니다.
8. **확인**을 눌러 종료합니다.

## HP LaserJet M3035 MFP, M3027 MFP, M4345 MFP, M5025 MFP 및 M5035 MFP 에서 팩스 인쇄 스케줄 활성화/비활성화

1. 제어판에서 **관리** 아이콘을 눌러 관리 메뉴를 엽니다.
2. **Time/Scheduling(시간/스케줄링)**으로 이동하고 눌러 시간/스케줄링 화면을 표시합니다.
3. **팩스 인쇄 모드**로 이동하고 눌러 **PIN** 메뉴를 표시합니다.
4. 키패드를 사용하여 **PIN(최소 4 자)**을 입력한 다음 **확인**을 눌러 팩스 인쇄 메뉴를 표시합니다.  
PIN 이 없으면, 새로 작성하도록 프롬프트가 나타납니다.



**주** PIN 을 언제나 안전한 곳에 저장하십시오. PIN 을 분실한 경우에는 HP 고객 지원 센터에 PIN 을 재설정하는 방법을 문의하십시오. 자세한 내용은 [HP 고객 지원 센터](#)를 참조하십시오.

5. **팩스 인쇄 모드**로 이동하여 누릅니다.
6. 팩스 인쇄 모드를 선택합니다.
  - **수신한 팩스 모두 저장**으로 이동하고 눌러 팩스 인쇄를 비활성화하고 수신한 모든 팩스를 메모리에 저장합니다.
  - **수신한 팩스 모두 인쇄**로 이동하고 누르면 저장된 모든 팩스와 수신한 모든 팩스가 인쇄됩니다.
  - **팩스 인쇄 스케줄 사용**으로 이동하고 누르면 팩스 인쇄 스케줄을 사용해서 팩스 인쇄 기능을 자동으로 켜거나 끌 수 있습니다.
7. **저장**으로 이동하고 눌러 종료합니다.



**주** 팩스 인쇄와 팩스 전달은 동일한 PIN 을 사용합니다. 팩스 전달을 위한 PIN 을 작성했으면 그 PIN 을 여기 입력하십시오.

## 팩스 인쇄 스케줄 작성

### HP LaserJet 4345mfp 와 9040/9050mfp 및 HP Color LaserJet 4730mfp 와 9500mfp 에서 팩스 인쇄 스케줄 작성

1. 제어판에서 **메뉴** 버튼을 누르면 메인 메뉴가 표시됩니다.
2. **팩스**를 누르면 팩스 메뉴가 표시됩니다.
3. **팩스 수신**으로 이동하여 누릅니다.
4. **팩스 인쇄**로 이동하고 눌러 **PIN** 메뉴를 표시합니다.
5. PIN 을 입력하고 **확인**을 눌러 **팩스 인쇄** 메뉴를 표시합니다. PIN 이 없으면, 새로 작성하도록 프롬프트가 나타납니다.
6. **팩스 인쇄 스케줄 작성**을 눌러 스케줄 설정을 표시합니다.
7. **인쇄 종료 시간**을 눌러 팩스의 인쇄가 종료될 스케줄 시간을 설정하고(팩스가 메모리에 저장될 때 잠금 기간 시작), 시간을 선택한 다음 **확인**을 누릅니다.
8. **인쇄 시작 시간**을 눌러 팩스의 인쇄가 시작될 스케줄 시간을 설정하고(팩스가 메모리에 저장되지 않을 때 잠금 기간 종료), 시간을 선택한 다음 **확인**을 누릅니다.

9. SCHEDULE DAYS(스케줄 날짜)를 눌러 날짜 목록을 표시합니다.

10. 한 날짜(예: 월요일)를 눌러 해당 날짜의 잠금 설정을 표시하고,

- STORE ALL FAXES(모든 팩스 저장)를 눌러 날짜(24 시간)를 잠그거나
- 스케줄대로 팩스 인쇄를 눌러 해당 날짜에 인쇄 종료 시간/인쇄 시작 시간 스케줄을 사용합니다.

스케줄을 설정하고자 하는 날짜에 대해 이 단계를 반복합니다.

11. 확인을 눌러 종료합니다.

### HP LaserJet M3035 MFP, M3027 MFP, M4345 MFP, M5025 MFP 및 M5035 MFP 에서 팩스 인쇄 스케줄 작성

1. 제어판에서 관리 아이콘을 눌러 관리 메뉴를 엽니다.

2. Time/Scheduling(시간/스케줄링)을 눌러 시간/스케줄링 화면을 표시합니다.

3. 팩스 인쇄 모드를 눌러 PIN 메뉴를 표시합니다.

4. 키패드를 사용하여 PIN(최소 4 자)을 입력한 다음 확인을 눌러 팩스 인쇄 메뉴를 표시합니다.

PIN 이 없으면, 새로 작성하도록 프롬프트가 나타납니다.

5. 팩스 인쇄 스케줄 작성을 눌러 스케줄 설정을 표시합니다.

6. 인쇄 시작 시간을 눌러 팩스의 인쇄가 시작될 스케줄 시간을 설정하고(팩스가 메모리에 저장되지 않을 때 잠금 기간 종료), 시간을 선택한 다음 저장을 누릅니다.

7. 인쇄 종료 시간을 눌러 팩스의 인쇄가 종료될 스케줄 시간을 설정하고(팩스가 메모리에 저장될 때 잠금 기간 시작), 시간을 선택한 다음 저장을 누릅니다.

8. Schedule Days(스케줄 날짜)를 눌러 날짜 목록을 표시합니다.

9. 한 날짜(예: 월요일)를 눌러 해당 날짜의 잠금 설정을 표시하고,

- STORE ALL FAXES(모든 팩스 저장)를 눌러 날짜(24 시간)를 잠그거나
- As Scheduled(스케줄대로)를 눌러 해당 날짜에 인쇄 종료 시간/인쇄 시작 시간 스케줄을 사용합니다.

스케줄을 설정하고자 하는 날짜에 대해 이 단계를 반복합니다.

10. 저장을 눌러 종료합니다.

## 폴링 수신 시작

다른 사람이 팩스에 폴링을 지정하면 그 팩스를 자신의 팩스로 송신하도록 요청할 수 있습니다. 이것은 다른 팩스 폴링이라고도 합니다.

폴링 수신을 시작하려면 다음의 단계를 따릅니다.

### HP LaserJet 4345mfp 및 9040/9050mfp, HP Color LaserJet 4730mfp, 및 9500mfp 에서 폴링 수신 시작

1. 제어판에서 **메뉴** 버튼을 누르면 메인 메뉴가 열립니다.
2. **팩스**를 누르면 팩스 메뉴가 표시됩니다.
3. **팩스 기능**으로 이동하여 누릅니다.
4. **폴링 수신 시작**을 눌러 키보드를 표시합니다.
5. 키보드를 사용하여 폴링 수신 번호를 입력한 다음 **확인**을 누릅니다.

### HP LaserJet M3035 MFP, M3027 MFP, M4345 MFP, M5025 MFP 및 M5035 MFP 에서 폴링 수신 시작

1. 제어판 기본 화면에서 **팩스** 아이콘을 눌러 팩스 화면을 표시합니다.
2. **More Options(추가 옵션)**를 눌러 옵션 화면을 표시합니다.
3. 3 페이지로 이동합니다.
4. **Fax Polling(팩스 폴링)**을 눌러 팩스 폴링 화면을 표시합니다.
5. 키보드를 사용하여 폴링 수신 번호를 입력한 다음 **시작**을 누릅니다.



## 5 팩스 로그

팩스는 메뉴 설정을 통해 사용 가능한 로그와 보고서를 관리합니다.

- 팩스 호출 보고서
- 팩스 작업 로그
- 과금 코드 보고서
- 차단된 팩스 목록 보고서
- 단축 다이얼 목록 보고서

이 장에서는 팩스 로그와 보고서의 액세스 및 인쇄 방법을 설명합니다.

## 팩스 호출 보고서 인쇄(축소 그림 포함)

팩스 호출 보고서는 송신 또는 수신된 마지막 팩스의 상태를 보여주는 간략한 보고서입니다. 팩스의 축소 그림(첫 페이지의 62% 축소)을 이 보고서에서 인쇄하려면 보고서 설정에서 축소 그림을 선택하십시오.

### HP LaserJet 4345mfp 및 9040/9050mfp, HP Color LaserJet 4730mfp, 및 9500mfp 에서 팩스 호출 보고서(축소 그림 포함) 인쇄

1. 제어판에서 **메뉴** 버튼을 누르면 메인 메뉴가 열립니다.
2. **팩스**를 누르면 팩스 메뉴가 열립니다.
3. **보고서**로 이동한 후 눌러 보고서 메뉴를 엽니다.
4. 팩스 호출 보고서를 누릅니다.
5. 팩스의 첫 페이지 축소 그림은 **보고서 축소 그림**을 누른 후, 다음 작업 중 **하니**를 수행합니다.
  - 예를 눌러 첫 페이지의 축소 그림을 포함합니다.
  - **아니오**를 눌러 보고서 축소 그림 인쇄를 사용하지 않도록 설정합니다.
6. **팩스 호출 보고서 인쇄**를 눌러 가장 최근의 전송된 팩스의 보고서를 인쇄합니다.

### HP LaserJet M3035 MFP, M3027 MFP, M4345 MFP, M5025 MFP 및 M5035 MFP 에서 팩스 호출 보고서(축소 그림 포함) 인쇄

1. 제어판에서 **관리** 아이콘을 눌러 관리 메뉴를 엽니다.
2. **정보**를 누르면 정보 메뉴가 표시됩니다.
3. **팩스 보고서**를 눌러 팩스 보고서 메뉴를 표시합니다.
4. **팩스 호출 보고서**를 눌러 팩스 호출 보고서 화면을 표시합니다.
5. 팩스의 첫 페이지 축소 그림은 **보고서 축소 그림**을 누른 후,
  - 예를 눌러 첫 페이지의 축소 그림을 포함합니다.
  - **아니오**를 눌러 보고서 축소 그림 인쇄를 사용하지 않도록 설정합니다.
6. **팩스 호출 보고서**를 눌러 팩스 호출 보고서를 인쇄합니다.
7. **Auto Print(자동 인쇄)**를 눌러 프린터가 **팩스 호출 보고서**를 언제 인쇄할지 설정합니다.
  - **Never auto print(자동 인쇄 안 함)**를 누르면 팩스 호출 보고서가 인쇄되지 않습니다.



**주** **Never auto print(자동 인쇄 안 함)**를 선택하면 팩스의 전송이 실패할 경우, 팩스 작업 로그를 인쇄하지 않으면 터치 스크린의 상태 표시줄 외의 표시를 볼 수 없습니다.

- **Print after any fax job(팩스 작업 후 인쇄)**를 누르면 팩스를 전송하거나 수신한 후 **팩스 호출 보고서**가 인쇄됩니다.
- **After fax send jobs(팩스 작업 후 인쇄)**를 누르면 팩스를 전송하거나 수신한 후 **팩스 호출 보고서**가 인쇄됩니다.



- **Print after any fax error(팩스 오류 후 인쇄)**를 누르면 팩스를 수신한 후 **팩스 호출 보고서**가 인쇄됩니다.
- **Print after any fax error(팩스 오류 후 인쇄)(기본값)**를 누르면 장치가 팩스 오류를 감지한 후 **팩스 호출 보고서**가 인쇄됩니다.
- **Print after receive errors only(수신 오류가 있을 때만 인쇄)(기본값)**를 누르면 장치가 팩스 수신 오류를 감지한 후 **팩스 호출 보고서**가 인쇄됩니다.

## 팩스 호출 보고서 스케줄 작성

보고서 인쇄 조건 설정을 이용해 팩스 호출 보고서 인쇄 조건을 지정할 수 있습니다.

### HP LaserJet 4345mfp 와 9040/9050mfp 및 HP Color LaserJet 4730mfp 와 9500mfp 에서 팩스 호출 보고서 인쇄 스케줄 작성

1. 제어판에서 **메뉴** 버튼을 누르면 메인 메뉴가 열립니다.
2. **팩스**를 누르면 팩스 메뉴가 열립니다.
3. **보고서**로 이동한 후 눌러 보고서 메뉴를 엽니다.
4. 팩스 호출 보고서를 누릅니다.
5. 팩스의 첫 페이지 축소 그림 설정 여부는 **보고서 축소 그림**을 누른 후, 다음 작업 중 **하나**를 수행합니다.
  - **예**를 눌러 첫 페이지의 축소 그림을 포함합니다.
  - **아니오**를 눌러 보고서 축소 그림 인쇄를 사용하지 않도록 설정합니다.
6. **보고서 인쇄 조건**을 눌러 보고서 인쇄 조건을 지정하고 다음의 옵션을 선택합니다.
  - 모든 팩스 오류
  - 팩스 전송 오류
  - 팩스 수신 오류
  - 모든 팩스
  - 팩스 전송만
  - 전혀 안 함

## HP LaserJet M3035 MFP, M3027 MFP, M4345 MFP, M5025 MFP 및 M5035 MFP 에서 팩스 호출 보고서 인쇄 스케줄 작성

1. 제어판에서 **관리** 아이콘을 눌러 관리 메뉴를 엽니다.
2. 정보를 누른 다음 **팩스 보고서**를 누릅니다.
3. **팩스 호출 보고서**를 누른 다음 **보고서 인쇄 조건**을 누릅니다.

- **Never auto print(자동 인쇄 안 함)**를 누르면 **팩스 호출 보고서**가 인쇄되지 않습니다.



**주** **Never auto print(자동 인쇄 안 함)**를 선택하면 팩스의 전송이 실패할 경우, 팩스 작업 로그를 인쇄하지 않으면 터치 스크린의 상태 표시줄 외의 표시를 볼 수 없습니다.

- **After any fax job(팩스 작업 후)**를 누르면 팩스를 전송하거나 수신한 후 **팩스 호출 보고서**가 인쇄됩니다.
- **After fax send jobs(팩스 전송 작업 후)**를 누르면 팩스를 전송한 후 **팩스 호출 보고서**가 인쇄됩니다.
- **After any fax error(팩스 오류 후)**를 누르면 장치가 팩스 오류를 감지한 후 **팩스 호출 보고서**가 인쇄됩니다.
- **After send errors only(전송 오류 후에만)**를 누르면 장치가 팩스 전송 오류를 감지한 후 **팩스 호출 보고서**가 인쇄됩니다.
- **After receive errors only(수신 오류 후에만)**를 누르면 장치가 팩스 수신 오류를 감지한 후 **팩스 호출 보고서**가 인쇄됩니다.



**주** 전혀 안 함을 선택하면 팩스의 전송이 실패할 경우, 팩스 작업 로그를 인쇄하지 않으면 터치 스크린의 상태 표시줄 외의 표시를 볼 수 없습니다.

## 팩스 작업 로그 인쇄

- 송신하거나 수신한 또는 송신에 실패한 팩스의 날짜 및 시간
- ID(가능한 경우는 전화 번호)
- 지속 시간(통신 상태 시간)
- 페이지 수
- 결과(송신 성공, 대기, 또는 송신 실패(오류 종류와 코드 포함))

데이터베이스는 가장 최근 500 개의 팩스 항목을 저장합니다(오래된 팩스는 로그에서 삭제됨). 데이터베이스 팩스 항목에는 팩스 세션이 항목으로 포함됩니다. 예를 들어, 팩스 세션은 전송된 팩스, 수신된 팩스 또는 펌웨어 업그레이드될 수 있습니다. 작업에 따라 보고서에 500 개 미만의 항목이 포함될 수도 있습니다(다른 수신이나 작업 없이 500 개의 팩스를 보내기만 하는 경우 제외).

로그를 기록 보관 용도로 사용하려면 주기적(최소 500 개 팩스 전송 시 마다)으로 로그를 인쇄해야 하며, [팩스 작업 로그 인쇄](#)를 참조하십시오. 이를 지우려면 [팩스 작업 로그와 과금 코드 보고서 삭제](#)를 참조하십시오.

팩스 작업 로그를 인쇄하려면 다음의 단계를 따릅니다.

### HP LaserJet 4345mfp 및 9040/9050mfp, HP Color LaserJet 4730mfp, 및 9500mfp 에서 팩스 작업 로그 인쇄

1. 제어판에서 **메뉴** 버튼을 누르면 메인 메뉴가 열립니다.
2. **팩스**를 누르면 팩스 메뉴가 열립니다.
3. **보고서**로 이동한 후 눌러 보고서 메뉴를 엽니다.
4. **팩스 작업 로그 인쇄**를 눌러 작업 로그를 인쇄합니다.

### HP LaserJet M3035 MFP, M3027 MFP, M4345 MFP, M5025 MFP 및 M5035 MFP 에서 팩스 작업 로그 인쇄

1. 제어판에서 **관리** 아이콘을 눌러 관리 메뉴를 엽니다.
2. **정보**로 이동하여 누릅니다.
3. **팩스 보고서**로 이동하고 누른 다음 **팩스 작업 로그**를 누릅니다. (보고서 인쇄)

## 과금 코드 보고서 인쇄

과금 코드 보고서는 가장 최근의 성공적으로 송신된 팩스 500 개를 과금 코드별로 보여줍니다. 보고서에는 아래의 정보가 제공됩니다.

- 과금 코드 번호
- 송신에 성공한 모든 팩스의 날짜 및 시간
- 식별 번호
- 지속 시간(통신 상태 시간)
- 송신 페이지 수
- 결과(성공)

데이터베이스는 가장 최근 500 개의 팩스 항목을 저장합니다(오래된 팩스는 데이터베이스에서 삭제됨). 보고서를 기록 보관 용도로 사용하려면 주기적(최소 500 개 팩스 전송 시 마다)으로 보고서를 인쇄한 후 지워야 합니다. 자세한 내용은 [팩스 작업 로그와 과금 코드 보고서 삭제](#) 를 참조하십시오.

### HP LaserJet 4345mfp 및 9040/9050mfp 와 HP Color LaserJet 4730mfp 및 9500mfp 에서 과금 코드 보고서 인쇄

1. 제어판에서 **메뉴** 버튼을 누르면 메인 메뉴가 열립니다.
2. **팩스**를 누르면 팩스 메뉴가 열립니다.
3. **보고서**로 이동한 후 눌러 보고서 메뉴를 엽니다.
4. **과금 코드 보고서 인쇄**를 눌러 보고서를 인쇄합니다.

### HP LaserJet M3035 MFP, M3027 MFP, M4345 MFP, M5025 MFP 및 M5035 MFP 에서 과금 코드 보고서 인쇄

1. 제어판에서 **관리** 아이콘을 눌러 관리 메뉴를 엽니다.
2. **정보**로 이동하여 누릅니다.
3. **팩스 보고서**로 이동하여 누릅니다.
4. **과금 코드 보고서**로 이동하여 누릅니다.
5. **인쇄**를 눌러 보고서를 인쇄합니다.

## 팩스 작업 로그와 과금 코드 보고서 삭제

팩스 작업 로그와 과금 코드 보고서는 동일한 데이터베이스를 사용합니다. 이 설정에서는 데이터베이스를 삭제하므로 팩스 작업 로그와 과금 코드 보고서도 지우게 됩니다.

팩스 데이터베이스를 지우려면 다음 단계를 완료하십시오.

### HP LaserJet 4345mfp 및 9040/9050mfp, HP Color LaserJet 4730mfp, 및 9500mfp 에서 팩스 작업 로그와 과금 코드 보고서 삭제

1. 제어판에서 **메뉴** 버튼을 누르면 메인 메뉴가 열립니다.
2. **팩스**를 누르면 팩스 메뉴가 열립니다.
3. **팩스 기능**으로 이동한 후 **눌러 기능** 메뉴를 엽니다.
4. **작업 로그 삭제**를 누릅니다.
5. **예**를 눌러 모든 항목을 삭제하거나, **아니오**를 눌러 항목을 보존하고 끝냅니다.

### HP LaserJet M3035 MFP, M3027 MFP, M4345 MFP, M5025 MFP 및 M5035 MFP 에서 팩스 작업 로그 및 과금 코드 보고서 삭제

1. 제어판에서 **팩스** 아이콘을 눌러 팩스 메뉴를 엽니다.
2. **보고서**로 이동한 후 **눌러 보고서** 메뉴를 엽니다.
3. **Clear Fax Activity Log(팩스 작업 로그 삭제)**로 이동하고 누릅니다.
4. **예**를 눌러 모든 항목을 삭제하거나, **아니오**를 눌러 항목을 보존하고 끝냅니다.

## 차단된 팩스 목록 보고서 인쇄

**HP LaserJet 4345mfp 와 9040/9050mfp 및 HP Color LaserJet 4730mfp 와 9500mfp 에서 팩스 차단 목록 인쇄**

1. 제어판에서 **메뉴** 버튼을 누르면 메인 메뉴가 열립니다.
2. **팩스**를 누르면 팩스 메뉴가 열립니다.
3. **보고서**로 이동한 후 눌러 보고서 메뉴를 엽니다.
4. **차단된 팩스 목록 인쇄**를 눌러 보고서를 인쇄합니다.

**HP LaserJet M3035 MFP, M3027 MFP, M4345 MFP, M5025 MFP 및 M5035 MFP 에서 팩스 차단 목록 보고서 인쇄**

1. 제어판에서 **관리** 아이콘을 눌러 관리 메뉴를 엽니다.
2. **정보**로 이동하여 누릅니다.
3. **팩스 보고서**로 이동하여 누릅니다.
4. **차단된 팩스 목록**을 눌러 보고서를 인쇄합니다.

## 단축 다이얼 목록 보고서 인쇄

단축 다이얼 목록 보고서는 단축 다이얼 이름에 해당된 팩스 번호를 보여줍니다.

### HP LaserJet 4345mfp and the HP Color LaserJet 4730mfp, 9040/9050mfp 및 9500mfp 에서 단축 다이얼 목록 보고서 인쇄

1. 제어판에서 **메뉴** 버튼을 누르면 메인 메뉴가 열립니다.
2. **팩스**를 누르면 팩스 메뉴가 열립니다.
3. **보고서**로 이동하고 누릅니다.
4. 단축 다이얼 목록 인쇄로 이동한 후 눌러서 보고서를 인쇄합니다.

### HP LaserJet M3035 MFP, M3027 MFP, M4345 MFP, M5025 MFP 및 M5035 MFP 에서 단축 다이얼 목록 보고서 인쇄

1. 제어판에서 **관리** 아이콘을 눌러 관리 메뉴를 엽니다.
2. **정보**로 이동하여 누릅니다.
3. **팩스 보고서**로 이동하여 누릅니다.
4. 단축 다이얼 목록을 눌러 보고서를 인쇄합니다.





## 6 문제 해결

이 장의 정보를 이용해 일반적인 팩스의 문제를 해결하십시오.

팩스 부속품을 사용하기 전에 다음과 같은 작업을 수행해야 합니다.

- 위치 선택
- 날짜, 시간, 팩스 머리글 지정

팩스 부속품을 처음 설치하면 메뉴를 이용해 관리자가 수동으로 설정을 입력해야 합니다.



---

**주** 미국을 비롯한 기타 많은 국가/지역에서는 법적 요구사항에 따라 팩스를 사용할 때 날짜, 시간, 위치, 전화 번호, 회사 이름을 반드시 설정해야 합니다.

---

## 팩스가 제대로 설치되었습니까?

다음의 점검표를 이용해 발생한 팩스 관련 문제를 식별하도록 합니다.

- **팩스 부속품과 같이 공급된 전화 코드를 사용하고 있습니까?** 팩스 부속품은 RJ11 규격을 충족하기 위해 공급된 전화 코드를 이용해 시험 되었습니다. 다른 전화 코드로 사용하지 마십시오. 아날로그 팩스 부속품은 아날로그 전화 코드를 필요로 합니다. 또한 아날로그 전화 연결을 필요로 합니다.
- **팩스/전화선 커넥터가 팩스 부속품의 소켓에 장착되어 있습니까?** 전화 잭이 소켓에 제대로 장착되어 있는지 확인하십시오. "딸깍" 소리가 날 때까지 커넥터를 소켓에 밀어넣어야 합니다.
- **전화 잭이 제대로 작동합니까?** 전화를 벽의 잭에 연결해 발신음을 확인합니다. 발신음이 들리고, 전화를 걸 수 있습니까?

## 어떤 종류의 전화선을 사용하고 있습니까?

- **전용선:** 팩스의 송수신을 위해 표준 팩스/전화 번호가 지정되어 있습니다.
- **PBX 시스템:** 비즈니스 환경의 전화 시스템 표준 가정 전화와 팩스 부속품은 아날로그 전화 신호를 사용합니다. 일부 PBX 시스템은 디지털이므로 팩스 부속품과 호환이 되지 않을 수 있습니다. 팩스의 송수신을 위해서는 표준 아날로그 전화선을 사용해야 합니다.
- **전환선:** 첫 번째 수신 선이 통화 중이면 새로운 호출이 다음 번 사용 가능한 선으로 "전환"되는 전화 시스템 기능입니다. 첫 번째 수신 선에 팩스 부속품을 연결하십시오. 팩스 부속품은 응답할 벨 설정에서 지정한 횟수만큼 벨이 울린 후 응답합니다. ([벨소리 수 설정](#) 참조)



**주** 전환 선은 팩스 부속품의 팩스 수신에 문제를 일으킬 수 있습니다. 이 제품을 전환 선에 사용하는 것은 바람직하지 않습니다.

## 전화선 분배기를 사용합니까?

병렬 또는 "T" 전화선 분배기는 전화 신호의 품질을 떨어뜨리기 때문에 팩스 부속품과 함께 사용하면 안됩니다.

## 서지 차단기를 사용합니까?

서지 차단기는 벽의 잭과 팩스 부속품 사이에 설치되어 전화선을 통해 흐르는 전력으로부터 팩스 부속품을 보호합니다. 이러한 장치는 전화 신호의 품질을 떨어뜨림으로써 팩스 통신 문제를 발생시킬 수 있습니다. 팩스의 송수신에 문제가 있으며 이 장치를 사용하고 있다면, 팩스 부속품을 직접 벽의 전화 잭에 연결해서 서지 차단기와 관련된 문제인지 확인합니다.

## 전화 회사의 음성 메시지 서비스 또는 자동 응답기를 사용하고 있습니까?

메시지 서비스의 응답할 벨 설정이 팩스 부속품보다 낮게 설정이 되어 있으면, 메시지 서비스가 호출에 응답하여 팩스 부속품은 팩스를 받을 수 없습니다. 팩스 부속품의 응답할 벨 설정이 메시지 서비스보다 낮게 되어 있으면, 팩스 부속품이 모든 호출에 응답하여 메시지 서비스로는 아무 호출도 전달되지 않습니다.

## 팩스 부속품 상태 검사

아날로그 팩스 부속품이 작동하지 않는 것으로 보이면 팩스 부속품 페이지를 인쇄해 상태를 확인합니다.

### HP LaserJet 4345mfp 및 9040/9050mfp, HP Color LaserJet 4730mfp, 및 9500mfp 에서 팩스 부속품 페이지 인쇄

1. 제어판에서 **메뉴** 버튼을 누르면 메인 메뉴가 열립니다.
2. **정보 페이지**를 누르면 정보 메뉴가 열립니다.
3. **구성 인쇄**를 눌러 구성 페이지를 인쇄합니다.

### HP LaserJet M3035 MFP, M3027 MFP, M4345 MFP, M5025 MFP 및 M5035 MFP 에서 팩스 부속품 페이지 인쇄

1. 제어판에서 **관리** 아이콘을 눌러 관리 메뉴를 엽니다.
2. **정보**로 이동하여 누릅니다.
3. **구성/상태 페이지**로 이동하여 누릅니다.
4. **구성 페이지**로 이동하여 누르면 구성 페이지가 인쇄됩니다.

정보 페이지의 팩스 부속품 페이지에서 하드웨어 정보 제목 아래의 모뎀 상태를 확인합니다. 아래의 표에서 상태 조건과 가능한 해결방법을 식별합니다.

작동 모드/활성화 <sup>1</sup>	아날로그 팩스 부속품이 설치되어 준비 중입니다.
작동 모드/비활성화 <sup>1</sup>	팩스 부속품이 설치되어 작동 모드이지만 HP 디지털 전송 유틸리티가 MFP 팩스 기능을 비활성화 했거나 LAN 팩스를 활성화했습니다. LAN 팩스가 활성화되면 아날로그 팩스 기능은 비활성화 됩니다. 한 번에 LAN 팩스나 아날로그 팩스 중 한 가지 팩스 기능만 활성화될 수 있습니다.
비작동 모드/활성화/비활성화 <sup>1</sup>	펌웨어 오류가 확인되었습니다. 펌웨어를 업데이트 해야 합니다. <a href="#">펌웨어 업그레이드</a> 를 참조하십시오.
손상됨/활성화/비활성화 <sup>1</sup>	팩스 부속품에 오류가 발생했습니다. 팩스 부속품 카드를 다시 장착하고 핀이 휘었는지 확인합니다. 여전히 상태가 손상됨이면 아날로그 팩스 부속품 카드를 교체합니다.

<sup>1</sup> 활성화는 아날로그 팩스 부속품이 활성화되고 켜져 있음을 표시합니다. 비활성화는 LAN 팩스가 활성화(아날로그 팩스 꺼짐)되어 있음을 표시합니다.

## 팩스 기능 작동 안 함

이 섹션의 표를 이용하여 팩스의 고장을 식별하고 해결하십시오.

### 팩스 부속품이 설치되었으나 MFP 메인 화면에 아이콘이 나타나지 않음

원인	해결책
HP MFP Digital Sending Software 구성 유틸리티가 아날로그 팩스 기능을 사용하지 않도록 설정했습니다.	HP MFP Digital Sending Software 구성 유틸리티를 사용해 아날로그 팩스 기능을 사용 설정합니다.
부속품이 제대로 작동하지 않습니다.	<p><a href="#">팩스 부속품 상태 검사</a>를 참조해 팩스 부속품 상태를 확인합니다. 상태가</p> <p>비작동 모드이면, 새로운 펌웨어를 설치해야 합니다.</p> <p>손상된 상태이고 지금 카드를 설치했다면 카드를 다시 장착시키고 핀이 휘었는지 확인합니다. <a href="#">HP LaserJet 9040/9050mfp에 팩스 부속품 설치/교체</a>, <a href="#">HP LaserJet 4345mfp의 팩스 부속품 설치/교체</a> 또는 <a href="#">HP Color LaserJet 4730mfp의 팩스 부속품 설치/교체</a>를 참조하십시오.</p> <p>손상된 상태이고 카드를 올바르게 설치했다면 카드를 교체할 필요가 있습니다.</p>
결함이 있는 포맷터 보드입니다.	<a href="#">HP 고객 지원 센터</a> 를 참조하여 HP 고객 지원 센터에 연락하십시오.

### MFP가 팩스 메뉴를 표시하지 않습니다.

원인	해결책
LAN 팩스가 사용 설정되었습니다.	정상적인 작업입니다. HP Digital Sending Software가 LAN 팩스를 사용 설정하면, 아날로그 팩스는 사용 하지 않도록 설정이 되며 아날로그 팩스에서만 쓰이는 기능은 열리지 않습니다.

## 일반적인 팩스 문제

이 섹션의 표를 이용하여 팩스의 문제를 해결하십시오.

문제	원인	해결방법
팩스 송신 실패	JBIG 사용 설정이 되었으나 수신하는 팩스가 JBIG 호환이 되지 않습니다.	<b>JBIG 압축 모드 설정</b> 을 참조해 JBIG 설정을 해제합니다.
상태 메시지 표시줄에 "메모리 부족" 상태 메시지 표시됨	MFP 저장 디스크에 공간이 없습니다.	MFP 사용 설명서의 디스크 관리 정보를 참조해 디스크에서 일부 파일을 삭제합니다.
사진의 인쇄 품질이 낮거나 회색 상자로 인쇄	페이지 내용 모드 설정이 잘못 되었습니다.	페이지 내용 모드를 그래픽이나 텍스트 및 그래픽으로 설정하려면 <b>수동으로 번호를 입력하여 팩스 전송</b> 을 참조하거나 MFP 사용 설명서의 페이지 내용 모드를 참조하십시오.
팩스 전송 취소를 위해 MFP 키보드의 취소 버튼을 눌렀으나 팩스 계속 송신	제어판의 취소 버튼이 팩스 전송을 취소하지 않습니다.	<b>팩스 취소</b> 를 참조해 팩스 메뉴에서 팩스를 취소합니다.
전화번호부 버튼이 나타나지 않음	전화번호부 기능이 사용 설정되지 않았습니다.	HP MFP Digital Sending Software 구성 유틸리티를 사용해 전화번호부 기능을 사용 설정합니다.
HP Web Jetadmin의 팩스 설정을 찾을 수 없음	HP Web Jetadmin의 팩스 설정은 장치의 상태 페이지 중 드롭다운 메뉴 아래에 위치해 있습니다.	드롭다운 메뉴에서 <b>디지털 전송 및 팩스</b> 를 선택합니다. 자세한 내용은 <b>HP Web Jetadmin</b> 을 참조하십시오.
오버레이를 사용 설정하면 머리글이 페이지의 위에 추가됨	오버레이를 지정하면 팩스가 전달될 때, 팩스는 페이지 상단에 오버레이 머리글을 추가합니다.	정상적인 작업입니다.
수신자 상자에 이름과 숫자가 혼합됨	이름과 숫자가 나타나는 것은 정상으로, 전화번호부는 이름, 기타 데이터베이스 번호를 나열합니다.	정상이므로 작업을 할 필요가 없습니다.
팩스 인쇄 스케줄이 켜져 있을 때도 팩스 호출 보고서가 원치 않을 때 인쇄됨	팩스 인쇄 스케줄은 팩스 호출 보고서의 인쇄를 조절하지 않으며, 팩스 호출 보고서의 설정을 변경해야 합니다.	팩스 호출 보고서의 인쇄 시기를 지정하려면 <b>팩스 호출 보고서 스케줄 작성</b> 을 참조하십시오.
한 페이지의 팩스를 두 페이지로 인쇄	팩스 머리글이 팩스 상단에 추가가 되어서 텍스트를 두 번째 페이지로 밀어냅니다.	한 페이지의 팩스를 한 페이지에 인쇄하려면 <b>오버레이 머리글 설정(발신 팩스)</b> 을 참조해 오버레이 머리글을 오버레이 모드로 지정합니다.
팩스 중간에 문서 공급 중단	ADF에 용지가 걸린 것으로 보입니다.	용지가 걸렸으면 MFP 사용 설명서의 걸린 용지 제거 방법 지침을 참조합니다.
팩스 부속품의 소리 볼륨이 너무 크거나 작음	볼륨 설정을 조정할 필요가 있습니다.	소리 볼륨 설정 변경 정보는 <b>모뎀 볼륨 설정과 벨소리 볼륨 설정</b> 을 참조합니다.

## 팩스 수신 문제

이 섹션의 표를 참조해 팩스 수신 중 발생할 수 있는 문제를 해결합니다.

### 팩스 부속품이 수신 팩스 호출에 응답하지 않음(감지된 팩스 없음)

원인	해결책
응답할 벨의 설정이 잘못 되어있는 것 같습니다.	응답할 벨 설정을 확인합니다. 설정 변경은 <a href="#">벨소리 수 설정</a> 을 참조하십시오.
전화 코드가 제대로 연결되어 있지 않거나 전화 코드가 작동하지 않습니다.	설치 상태를 확인합니다. 팩스 부속품과 함께 지급된 전화 코드를 사용하십시오.
전화선이 작동하지 않는 것 같습니다.	팩스 부속품을 전화 잭에서 분리하고 전화를 연결합니다. 전화선이 작동하는지 확인을 위해 전화를 걸어봅니다.
음성 메시지 서비스는 팩스 부속품이 호출에 응답하기 전에 간섭할 수 있습니다.	다음 중 하나를 실행합니다. <ul style="list-style-type: none"> <li>● 메시지 서비스를 중단합니다.</li> <li>● 팩스 전용의 전화선을 구합니다.</li> <li>● 팩스 부속품의 응답할 벨을 음성 메시지의 응답할 벨보다 하나 적은 수로 줄입니다(<a href="#">벨소리 수 설정</a> 참조).</li> </ul>

### 팩스의 송수신이 매우 느림

원인	해결책
그래픽이 많은 매우 복잡한 팩스를 송신 또는 수신하는 것 같습니다.	복잡한 팩스는 송수신에 더 오래 걸립니다.
수신하는 팩스 기계의 모뎀이 매우 느린 것 같습니다.	팩스 부속품은 수신하는 팩스 기계가 사용 가능한 가장 빠른 모뎀 속도만으로 송신이 가능합니다.

### 팩스의 송수신이 매우 느림(계속)

원인	해결책
팩스를 송신 또는 수신하는 팩스 기계의 해상도가 매우 높습니다. 해상도가 높으면 품질이 높지만, 전송 시간이 더 소요됩니다.	팩스를 수신하고 있다면, 송신자에게 전화해서 해상도를 낮춰 다시 팩스를 보내도록 요청하십시오. 송신을 하고 있다면, <a href="#">발신 팩스 해상도 설정</a> 을 참조해 해상도를 낮추고, <a href="#">수동으로 번호를 입력하여 팩스 전송</a> 아래에 설명된 페이지 내용 모드 설정을 변경하십시오.
전화선 연결이 불량하면, 팩스 부속품과 수신 팩스 기계는 오류를 조정하기 위해 전송 속도를 느리게 합니다.	취소하고 팩스를 다시 송신합니다. 전화 회사를 통해 전화선을 확인해보십시오.

### MFP 에서 팩스 인쇄 안 함

원인	해결책
입력 용지함에 용지가 없습니다.	용지를 공급합니다. 입력 용지함이 비어있는 동안 수신된 팩스는 저장되었다가 용지함이 채워진 후 인쇄됩니다.

## MFP 에서 팩스 인쇄 안 함

원인	해결책
팩스 인쇄 스케줄이 설정되었습니다.	팩스 인쇄 스케줄이 사용 설정되면 팩스는 사용하지 않도록 설정될 때까지 인쇄하지 않습니다. 팩스를 인쇄하려면 <a href="#">팩스 인쇄 스케줄 활성화/비활성화</a> 를 참조합니다.
MFP 의 토너가 부족하거나 없습니다.	MFP 는 토너가 부족하거나 없으면 바로 인쇄를 중단합니다. 수신된 팩스는 메모리에 저장되었다가 토너가 교체되면 인쇄됩니다. 기타 MFP 인쇄 문제는 MFP 사용 설명서를 참조하십시오.

## 팩스 송신 문제

이 섹션의 표를 참조해 팩스 송신 중 발생할 수 있는 문제를 해결합니다.

문제	원인	해결방법
송신 중 팩스 중단	전송 대상의 팩스 기계가 고장일 수 있습니다.	다른 팩스 기계로 전송해보십시오.
	전화선이 작동하지 않는 것 같습니다.	팩스 부속품을 전화 잭에서 분리하고 전화를 연결합니다. 전화선이 작동하는지 확인을 위해 전화를 걸어봅니다.
	전화선에 노이즈가 있거나 품질이 불량한 것 같음	전송 안정성을 개선하기 위해 낮은 전송 속도를 사용해 보십시오. 최대 전송 속도 설정을 참조하십시오.
팩스 부속품이 팩스의 수신은 하지만 송신은 안됨	팩스 부속품이 PBX 시스템에 연결되면, PBX 시스템은 팩스 부속품이 감지하지 못하는 발신음을 생성할 수도 있습니다.	발신음 인식 설정을 사용하지 않도록 합니다. <b>발신음 인식 설정</b> 을 참조하십시오.
	전화 연결 상태가 불량한 것 같습니다.	나중에 다시 해보십시오.
	전송 대상의 팩스 기계가 고장일 수 있습니다.	다른 팩스 기계로 전송해보십시오.
발신 팩스 호출 계속 다이얼	전화 중일 때 재발신이나 응답 없을 때 재발신 옵션이 설정되면 팩스 부속품은 자동으로 팩스 번호를 발신 합니다.	정상적인 작업입니다. 팩스 재발신을 원치 않으면 <b>통화 중일 때 재발신 설정</b> 을 참조해 재발신을 0으로 지정하거나, <b>응답 없을 때 재발신 설정</b> 을 참조해 응답 없을 때 재발신을 0으로 지정합니다.
	수신한 팩스가 수신 팩스 기계에 도착 안함	수신 팩스 기계가 꺼져있거나, 용지가 없는 등의 오류 상태일 수 있습니다.
	팩스가 통화 중인 번호의 재발신이나 송신될 다른 작업을 기다리느라 메모리에 있을 수 있습니다.	팩스 작업이 이런 이유로 메모리에 있으면 팩스 로그에 작업 항목이 표시됩니다. 팩스 작업 로그를 인쇄하고( <b>팩스 작업 로그 인쇄</b> 참조), <b>결과</b> 열에서 <b>대기</b> 지정된 작업을 확인합니다.



## 오류 코드

팩스의 송수신을 방해하거나 간섭하는 팩스 문제가 발생하면, 문제의 원인을 확인하기 위한 오류 코드가 생성됩니다. 오류 코드는 [팩스 작업 로그 인쇄](#), [팩스 호출 보고서 인쇄\(축소 그림 포함\)](#) 및 T.30 프로토콜 추적에 나타납니다(아래의 서비스 설정 참조). 위의 세 가지 보고서 중 하나를 인쇄해 오류 코드를 확인하십시오. 오류 코드에 대한 상세한 설명과 그에 대한 작업은 <http://www.hp.com> 에서 Q3701A 또는 HP LaserJet MFP Analog Fax Accessory 300 을 찾아봅니다.

## 서비스 설정

이 메뉴는 오류 코드 섹션 아래의 해결 방법이 성공하지 않을 때, 문제 해결을 위한 선택을 포함하고 있습니다. 서비스 설정 섹션은 HP 고객 지원 센터가 사용자를 도울 때 사용할 수 있도록 구성되었습니다. 다음은 메뉴의 각 선택사항에 대한 설명입니다.

**T.30 추적:** T.30 추적은 최종 팩스 전송이나 청취에 대해 송수신 팩스 간의 모든 통신에 대한 기록을 보여주는 인쇄된 보고서입니다. 이 보고서는 대부분의 일반 사용자들의 영역을 넘어서는 많은 기술적인 상세 사항을 담고 있습니다. 그러나 이 보고서는 팩스의 송수신에 관련된 특정 문제의 해결을 위한 자세한 오류 코드 및 기타 정보를 포함하고 있습니다. HP 고객 지원 센터는 문제의 원인을 확인하고 적절한 작업을 결정하기 위해 이 보고서를 요구할 수 있습니다 (오류 코드 정보는 [오류 코드](#)를 참조).

**기본 정보통신 설정 복구:** 이 선택은 여러 가지 메뉴 변경을 기본 설정으로 재설정합니다. 여기에는 최대 전송 속도, 벨 울림 꺼짐 시간, V.34, 스피커 모드 및 전송 신호 손실 등이 있습니다.

**전송 신호 손실:** 전화선의 신호 손실을 상쇄합니다. 팩스가 작동하지 않게 만들 우려가 있으므로 HP 고객 지원 센터가 요청하지 않으면 이 설정을 수정하지 마십시오.

**V.34:** 이 설정에는 모뎀의 전송 속도를 제어하는 2 개의 값(정상 및 고정)이 있습니다. 정상 설정의 경우 다른 모뎀과 협의하여 모뎀의 전송 속도를 선택할 수 있습니다(최대 33,600bps). 고정 설정의 경우 전송 속도를 14,400bps 로 설정합니다. 이 설정은 다른 설정으로 변경하기 전까지 그대로 유지됩니다.

**최대 전송 속도:** 이 설정은 V.34 와 비슷하지만 작동할 전송 속도를 선택할 수 있는 전송 속도 목록을 제공합니다. 팩스에 통신 오류가 발생한 경우 이 설정을 사용하여 전송 속도를 낮추어 보면 전화선에 의한 통신 오류인지 확인할 수 있습니다. 이 설정은 다른 설정으로 변경하기 전까지 그대로 유지됩니다.

**스피커 모드:** 이 서비스 설정에는 정상과 진단이라는 2 가지 모드가 있습니다. 정상 모드의 경우 모뎀 스피커는 초기 연결을 통해 발신을 하는 동안 켜져 있다가 꺼집니다. 진단 모드의 경우 설정이 정상으로 돌아올 때까지 팩스 통신이 진행되는 동안 스피커가 켜진 채로 유지됩니다.

**ring-burst off time(벨 울림 꺼짐 시간)** HP LaserJet 4345mfp 와 9040/9050mfp 및 HP Color LaserJet 4730mfp 와 9500mfp 에 해당: 이 설정은 일부 PBX 벨 신호를 조정하는 데 사용됩니다. HP 기술 지원 담당자의 지시가 있을 때 이 설정을 사용하십시오.

**Ring interval(벨 간격)** HP LaserJet M3035 MFP, M3027 MFP, M4345 MFP, M5025 MFP 및 M5035 MFP 에 해당: 이 설정은 일부 PBX 벨 신호를 조정하는 데 사용됩니다. HP 기술 지원 담당자의 지시가 있을 때 이 설정을 사용하십시오.

## 펌웨어 업그레이드

HP LaserJet MFP Analog Fax Accessory 300 의 펌웨어는 업데이트가 가능합니다. 팩스 펌웨어는 전체 MFP 펌웨어와 함께 업데이트 됩니다. MFP 펌웨어 업그레이드에 대한 추가적인 정보는 MFP 서비스 설명서를 참조하십시오.



---

**주** 팩스 펌웨어를 업데이트하려면 MFP 웹 사이트로 가서 MFP 펌웨어를 다운로드하십시오. 팩스 펌웨어 업데이트는 MFP 펌웨어 업데이트의 일부입니다.

---



## A 서비스 및 지원

# Hewlett-Packard 제한 보증서

HP 제품

제한 보증 기간

HP LaserJet MFP Analog Fax Accessory 300

1년, 제한 보증

HP는 구입일 이후 위에 지정된 기간 동안 HP 하드웨어와 부속품에 자재 및 제조상의 결함이 없을 것을 최종 사용자 고객에게 보증합니다. 보증 기간 중에 결함을 통지받은 경우 HP는 결함이 증명된 제품을 선택에 따라 수리하거나 교체합니다. 교체용 제품은 새 제품이거나 새 제품과 동등한 성능의 제품일 수 있습니다.

HP는 구입일 이후 위에 지정된 기간 동안 HP 소프트웨어를 제대로 설치 및 사용하는 한 자재 및 제조상의 결함 때문에 프로그래밍 지침 실행에 실패하지 않을 것임을 보증합니다. 보증 기간 중에 결함을 통지받은 경우 HP는 그러한 결함으로 인해 프로그래밍 명령이 실행되지 않는 소프트웨어를 교체합니다.

HP는 HP 제품의 작동에 중단이나 오류가 없도록 보증하지 않습니다. HP가 적정 시간 내에 제품을 보증된 상태로 수리하거나 교체할 수 없을 경우 고객은 제품을 즉시 반환하여 구입 가격을 환불받을 권리가 있습니다.

HP 제품에는 새 제품과 동등한 성능의 재제조 부품이 포함될 수 있으며 우연히 사용될 수도 있습니다.

다음의 결과로 발생한 결함에는 보증이 적용되지 않습니다. (a) 부적절하거나 불충분한 유지보수 또는 교정, (b) HP가 지원하지 않는 소프트웨어, 인터페이스, 부품, 소모품 사용, (c) 무단 수정 또는 오용, (d) 제품에 대해 공표된 환경 사양 이외의 작동, (e) 부적절한 사이트 준비 또는 유지보수.

현지 법률에 따라 허용된 범위에서, 위 보증이 유일하며 다른 보증이나 조건은 서면으로든 구술로든 명시되거나 암시되지 않습니다. 특히 HP는 시장성, 품질 만족도, 특정 목적의 적합성에 대한 어떤 묵시적 보증이나 조건도 부인합니다. 일부 국가/지역, 주, 지방에서는 묵시적 보증 지속에 대한 제한이 허용되지 않으므로, 위 제한이나 제외가 적용되지 않을 수 있습니다. 이 보증은 특정한 법적 권리를 사용자에게 제공하며 사용자는 국가/지역, 주, 지방에 따라 다른 기타 권리도 보유할 수 있습니다. HP의 제한 보증은 HP가 이 제품에 대한 지원 센터를 운영하거나 이 제품을 판매하는 모든 국가/지역 또는 지방에서 유효합니다. 사용자가 제공받는 보증 서비스 수준은 국가/지역 표준에 따라 다를 수 있습니다. HP는 법적 또는 규제적 이유로 작동이 계획되지 않은 국가/지역에서 작동하도록 만들기 위해 제품의 형태, 적합성, 기능을 변경하지 않습니다.

현지 법률이 허용하는 한, 이 보증서의 보상은 사용자 단독의 독점적인 보상입니다. 위에 표시된 경우를 제외하고, 어떤 경우에도 HP나 HP 공급업체는 계약, 불법행위, 기타 방식 중 근거가 무엇이든 상관 없이 데이터 손실이나 직접적, 특수적, 우발적, 결과적(수익 또는 데이터 손실 포함), 기타 손상에 대해 책임지지 않습니다. 일부 국가/지역, 주, 지방에서는 우발적 또는 결과적 손상의 제외나 제한이 허용되지 않으므로, 위 제한이나 제외가 적용되지 않을 수 있습니다.

합법적으로 허용된 범위를 제외하고 이 보증서에 포함된 보증 조항은 이 제품의 판매에 적용되는 필수 법정 권리를 제외, 제한, 수정하지 않으며 이 권리에 추가됩니다.

# HP 고객 지원 센터

## 월드 와이드 웹

<http://www.hp.com> 에서 대부분의 팩스 부속품 문제에 대한 해결 방법을 찾을 수 있습니다. 고객 지원 사이트로 가서 **HP LaserJet MFP Analog Fax Accessory 300** 을 검색합니다. 이 웹 사이트에는 문제 해결 도움말, 팩스 유지보수 및 사용에 관한 정보, 설명서, 자주 묻는 질문(FAQ), 소프트웨어 업데이트 등의 내용이 있습니다.



**주** 이 문서의 인쇄 이후에 적용된 업데이트나 변경 사항에 관련된 추가 정보는 **HP 웹 사이트** 를 확인하십시오. <http://www.hp.com> 에서 "Q3701A"를 검색하십시오. "Product quick links"를 사용하여 제품 설명서로 이동한 후 "Errata"를 찾으십시오. 이 변경 및 업데이트 문서에서는 제품에 관련된 최신 변경 사항을 확인할 수 있습니다.

## 전자 메일

빠른 응답을 위해서는 <http://www.hp.com> 을 방문해 **HP 연락처** 를 누릅니다. 전자 메일 지원은 영어로만 가능합니다.

## 전화

<http://www.hp.com> 에서 **HP LaserJet MFP Analog Fax Accessory 300** 을 검색해 지원 연락처를 찾습니다. 문제 해결을 돕기 위한 전화 연락처 정보를 찾을 수 있습니다.





## B 사양

이 장에는 팩스 부속품의 사용이 있습니다. 이 장에서 설명하는 단원은 다음과 같습니다.

- [팩스 부속품 제품 사양](#)
- [교체용 부품과 부속품](#)

## 팩스 부속품 제품 사양

환경 사양	
작동 환경	<ul style="list-style-type: none"> <li>온도: 10 - 32.5° C (50 - 91° F)</li> <li>상대 습도: 20-80%(응축 없음)</li> </ul>
보관 환경	<ul style="list-style-type: none"> <li>온도: -20° C - 40° C (-4° F - 104° F)</li> <li>상대 습도: 95% 이하(응축 없음)</li> </ul>
팩스 사양	
팩스 호환성	<ul style="list-style-type: none"> <li>CCIT/ITU-T Group 3, EIA/TIA Class 1, Class 2.1</li> </ul>
전화 커넥터	<ul style="list-style-type: none"> <li>RJ11</li> </ul>
암축 방식	<ul style="list-style-type: none"> <li>MH, MR, MMR, JBIG</li> </ul>
지원되는 전송 속도 및 표준	<ul style="list-style-type: none"> <li>V.17 - 14,400, 12,000, 9,600, 7,200bps</li> <li>V.33 - 14,400, 12,000bps</li> <li>V.29 - 9,600, 7,200bps</li> <li>V.27 - 4,800, 2,400bps</li> <li>V.34 - 16,800, 19,200, 21,600, 24,000, 26,400, 28,800, 31,200, 33,600bps</li> </ul>
모뎀 속도	<ul style="list-style-type: none"> <li>최대 33.6Kbps</li> </ul>
단축 다이얼	<ul style="list-style-type: none"> <li>사용</li> </ul>
팩스 해상도(전송 및 수신)	<ul style="list-style-type: none"> <li>표준 - 200 X 100dpi</li> <li>보통 - 200 X 200dpi</li> <li>최상 - 300 X 300dpi</li> <li>극상 - 200 x 400 (수신 전용)</li> <li>극상 - 400 x 400 (수신 전용)</li> </ul>

## 교체용 부품과 부속품

판매점 또는 Hewlett-Packard 대리점에 문의하여 팩스 부속품의 교체용 부품을 구할 수 있습니다.



## C 규제 정보

이 절에는 다음과 같은 규정 정보가 들어 있습니다.

- [환경 제품 책임 프로그램](#)
- [적합성 선언\(DoC\)](#)
- [미국 연방통신위원회\(FCC\)](#)
- [캐나다 통신부\(CDOC\)](#)
- [기타 규제 정보](#)

## 환경 제품 책임 프로그램

### 환경 보호

Hewlett-Packard Company 는 환경에 안전한 방식으로 고품질 제품을 제공하기 위해 노력하고 있습니다. 이 제품은 여러 특성을 사용하여 환경에 대한 영향을 최소화하도록 설계되었습니다.

### 플라스틱

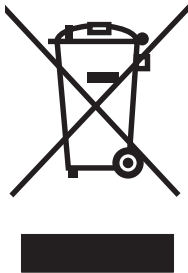
25 그램 이상의 플라스틱 부품은 제품 폐기 시 재활용 목적으로 플라스틱 식별을 위한 국제 표준에 따라 표시됩니다.

### 재료 제한

이 HP 제품은 수은을 추가 함유하지 않습니다.

이 HP 제품은 접합부에 납을 함유하고 있으며 제품 폐기 시 특수 처리가 필요할 수 있습니다.

유럽 연합에서 개인 가정의 사용자가 사용한 장비의 폐기



제품이나 포장에 있는 이 기호는 본 제품을 다른 가정용 폐기물과 함께 폐기해서는 안 된다는 것을 나타냅니다. 대신 폐 전기 및 전자 장비의 재활용 수거 지역으로 운반하여 사용한 장비를 폐기할 책임은 사용자에게 있습니다. 폐기할 때 사용한 장비의 개별 수거와 재활용은 천연 자원을 절약하는 데 도움을 주며 사람의 건강과 환경을 보호하는 방식으로 재활용될 수 있도록 합니다. 재활용을 위해 사용한 장비를 수집하는 장소에 대한 자세한 내용은 해당 지역 사무소, 가정용 폐기물 수거 서비스 또는 제품 구입 점포에 문의하십시오.

### 기타 정보

다음에 포함되어 HP 의 환경 프로그램에 대한 자세한 내용은 <http://www.hp.com/go/environment> 또는 <http://www.hp.com/hpinfo/community/environment/>를 참조하십시오.

- HP 제품에 대한 제품 환경 프로파일 시트
- HP 의 환경 보호 정책
- HP 의 환경 관리 시스템
- HP 의 수명 종료 제품 반환 및 재활용 프로그램
- 물질안전보건자료(MSDS)

# 적합성 선언(DoC)

## 적합성 선언(DoC)

ISO/IEC Guide 22 및 EN 45014 기준

제조사 이름: Hewlett-Packard Company  
제조사 주소: 11311 Chinden Boulevard,  
Boise, Idaho 83714-1021, USA

### 적합성 선언 대상 제품:

제품 이름: HP LaserJet MFP Analog Fax Accessory 300  
규제 모델 이름<sup>3)</sup>: BOISB-0308-00  
제품 번호: Q3701-60001, Q3701-60002, Q3701-60004  
제품 옵션: 모두

### 위 제품이 준수하는 제품 사양:

안전성: IEC 60950:1999 / EN60950:2000  
GB4943-1995

EMC: CISPR22:1998 / EN 55022:1998 — Class A1)  
EN 61000-3-2:2000  
EN 61000-3-3:1995 +A1:2001  
EN 55024:1998  
FCC 제 47 장 CFR, 제 15 조 A2) / ICES-003, 4 호  
GB9254-1998

정보통신: TBR-21:1998

### 추가 정보:

이 선언에 관련된 제품은 EMC 규정 89/336/EEC, 저전압 규정 73/23/EEC, R&TTE 규정 1999/5/EC(부록 II)를 준수하며 따라서 CE 마크를 보유하고 있습니다.

1) 이 제품은 Hewlett-Packard PC 시스템의 일반적인 구성에서 테스트를 통과했습니다.

2) 이 장치는 FCC 규정 제 15 조를 준수합니다. 작동은 다음 두 가지 조건을 따릅니다. (1) 이 장치는 유해 간섭을 일으키지 않습니다. (2) 이 장치는 원치 않는 작동을 일으킬 수 있는 장애를 포함하여 수신되는 모든 장애를 수용해야 합니다.

경고 - 이 장치는 Class A 제품입니다. 가정용 환경에서 이 제품은 무선 장애를 일으킬 수 있으며, 이 경우 사용자는 적절한 조치를 취해야 합니다.

3) 규제 목적으로 이 제품에는 규제 모델 번호가 지정됩니다. 이 번호를 판매 이름(HP LaserJet MFP Analog Fax Accessory 300)이나 제품 번호(Q3701-60001, Q3701-60002, Q3701-60004)와 혼동해서는 안 됩니다.

4) 이 제품에는 Multi-Tech Systems, Inc.의 Modem Module, 유형 MT5634SMI 가 포함됩니다.

Boise, Idaho 83714-1021, USA

2004 년 2 월

### 규제 항목만 해당:

호주 연락처: 제품 규제 관리자, Hewlett-Packard Australia Ltd., 31-41 Joseph Street, Blackburn, Victoria 3130, Australia

유럽 연락처: 지방 Hewlett-Packard 판매 및 서비스 사무소 또는 Hewlett-Packard GmbH, Department HQ-TRE / Standards Europe, Herrenberger Straße 140, D-71034 Böblingen, Germany, (팩스: +49-7031-14-3143)

미국 연락처: 제품 규제 관리자, Hewlett-Packard Company, PO Box 15, Mail Stop 160, Boise, Idaho 83707-0015, USA, (전화: 208-396-6000)

# 미국 연방통신위원회(FCC)

## FCC 규정 제 15 조 인증 공지

이 장비는 FCC 규정 제 15 조에 따라 Class A 디지털 장치에 대한 제한 준수 테스트를 통과하여 인증 받았습니다. 이 제한은 상업용 환경에서 장비를 작동할 때 유해한 장해에 대해 적정 수준의 보호를 제공하기 위해 규정되었습니다. 이 장비는 무선 주파수 에너지를 생성, 사용, 방출할 수 있으며 설명서의 지침에 따라 설치 및 사용하지 않을 경우 무선 통신에 유해한 장해를 일으킬 수 있습니다. 주거 공간에서 이 장비의 작동은 유해한 장해를 일으킬 수 있으며, 이 경우 사용자는 자비로 장해를 해결해야 합니다.



**경고!** HP의 명시적 승인 없이 팩스 부속품을 변경하거나 수정하면 이 장비를 작동할 수 있는 사용자 권한이 취소될 수 있습니다.



**주** FCC 규정의 Class A 제한을 준수하려면 차폐 인터페이스 케이블을 사용해야 합니다.

## FCC 규정 제 68 조 정보 통신

요청이 있을 경우 이 제품에 포함된 SocketModem 카드에 대한 다음 정보를 통신 회사에 제공할 수 있도록 준비해야 합니다.

제조사:	Multi-Tech Systems, Inc. 2205 Woodale Drive Mounds View, MN 55112 USA
상표 이름:	Modem <b>Module</b>
모델 번호:	MT5634SMI
FCC 등록 번호:	AU7-USA-25814-M5-E
REN:	0.3B
모듈 잭(USOC):	USOC 잭을 사용합니다.
미국 서비스 센터:	미국 (763) 785-3500 (763) 785-9874 팩스

이 장비는 FCC 규정 제 68 조를 준수합니다. 소켓 모뎀 모듈에는 다른 정보와 함께 이 장비의 FCC 등록 번호와 REN(Ringer Equivalence Number)이 포함된 레이블이 있습니다. 요청이 있을 경우 이 정보를 통신 회사에 제공해야 합니다. REN은 전화선에 연결할 수 있는 장치의 수량을 결정할 때 사용됩니다. 전화선에서 REN이 초과되면 수신 호출에 응답하여 장치의 벨이 울리지 않을 수 있습니다. 모든 국가/지역은 아니지만 대부분의 국가/지역에서 REN의 합계는 5.0을 초과할 수 없습니다. 회선에 연결할 수 있는 장치 수(총 REN에 따라 결정됨)를 확인하려면 통신 회사에 문의하여 통화 국가/지역의 최대 REN을 파악하십시오.

이 장비는 RJ11C 또는 RJ11W(단일 회선)와 같은 USOC 잭을 사용합니다.



FCC 규정을 준수하는 전화 코드와 모듈 플러그가 이 장비와 함께 제공됩니다. 이 장비는 제 68 조를 준수하는 호환 모듈 잭을 사용하여 전화 네트워크 또는 구내 배선에 연결하도록 설계되었습니다. 통신 회사가 제공하는 공중전화 서비스에서는 이 장비를 사용할 수 없습니다. 공동 회선 서비스에 연결할 때는 주 관세가 적용됩니다. 이 장비 때문에 전화 네트워크에 손해가 발생할 경우 통신 회사는 서비스의 일시적 중단이 필요할 수 있다는 내용을 사전에 통지합니다. 사전 통지가 현실적으로 불가능한 경우 통신 회사는 가능한 한 빠른 시일 내에 고객에게 통지합니다. 필요하다고 판단되는 경우 FCC에 대한 불만 사항을 제출할 권리도 통지됩니다. 통신 회사는 장비의 작동에 영향을 미칠 수 있는 설비, 장비, 작동, 절차의 변경을 수행할 수 있습니다. 이 경우, 통신 회사는 중단 없는 서비스를 유지하기 위해 필요한 부분을 수정할 수 있도록 사전에 공지합니다. 이 장비에 문제가 있을 경우 이 설명서의 고객 지원 단원에 있는 연락처 정보를 사용하여 HP 고객 서비스 센터에 문제 해결, 수리, 보증 정보를 문의하십시오. 이 문제로 전화 네트워크에 손해가 발생할 경우 통신 회사는 문제가 해결될 때까지 네트워크에서 장비를 제거하도록 요청할 수 있습니다. 제품 및 전화 코드와 함께 제공된 원래 장비 교체와 같은 수리는 고객이 직접 수행할 수 있습니다. 장치가 연결된 호스트 장비의 AC 코드에 AC 서지 차단기를 설치하는 것도 권장됩니다. AC 서지 차단기 설치의 낙뢰 및 기타 전기 서지로 인한 장비 손상을 방지하기 위한 조치입니다.

## 전화소비자보호법(미국)

1991년 전화소비자보호법에 따라, 컴퓨터나 팩스 장치를 포함한 기타 전자 장치를 사용하여 메시지를 보낼 때 각 전송 페이지 또는 첫 전송 페이지의 상단이나 하단 여백에 보낸 날짜와 시간, 메시지를 보내는 업체, 기타 단체, 개인의 식별 정보, 전송 장치 또는 전송 업체, 기타 단체, 개인의 전화 번호를 명시하지 않으면 불법입니다. (900번 또는 시내/장거리 전화 요금을 초과하는 전화 번호는 명시할 수 없습니다.) 이 정보를 팩스에 프로그래밍하려면 1장 [필수 팩스 설정](#)을 참조하십시오.

## 캐나다 통신부(CDOC)

이 장비는 캐나다 EMC Class A 요구사항을 준수합니다.

<< Conforme à la classe A des normes canadiennes de compatibilité électromagnétique (CEM). >>

### 캐나다 제한 공지

공지: 각 터미널 장치에 지정된 REN(Ringer Equivalence Number)은 전화 인터페이스에 연결할 수 있는 최대 터미널 수의 기준이 됩니다. 모든 장치의 REN 합계가 5를 초과하지 않는다는 요구사항만 준수하면 어떤 장치 조합으로든 인터페이스 종단을 구성할 수 있습니다.

공지: 캐나다 산업성(IC) 레이블은 인증된 장비를 식별합니다. 이 인증은 장비가 특정 통신 네트워크의 보호, 작동, 안전 요구사항에 일치함을 의미합니다. 캐나다 산업성(IC) 레이블은 장비가 사용자 만족도에 따라 작동할 것을 보장하지 않습니다.

이 장비를 설치하기 전에 사용자는 해당 지방 통신 회사의 설비에 연결할 수 있는지 확인해야 합니다. 또한, 인정되는 연결 방식을 사용하여 장비를 설치해야 합니다. 고객은 위 조건을 준수하더라도 상황에 따라 서비스 품질 하락을 방지할 수 없다는 점을 인지해야 합니다. 인증된 장비의 수리는 공급자가 지정한 공인 캐나다 유지보수 시설에서 수행해야 합니다. 사용자가 이 장비 또는 장비 고장을 수리하거나 변경하면 통신 회사는 사용자에게 장비의 연결을 해제하도록 요청할 수 있습니다.

사용자는 자체 보호를 위해 전원 설비의 전기 접지 연결, 전화선, 내부 금속 수도관 시스템(있는 경우)이 서로 연결되었는지 확인해야 합니다. 이 예방조치는 전원 지방에서 특히 중요할 수 있습니다.



**주의** 사용자는 이 연결을 직접 시도해서는 안되며, 적절한 전기점검기관이나 전기기술자에게 문의해야 합니다.

공지: 각 터미널 장치에 지정된 REN(Ringer Equivalence Number)은 전화 인터페이스에 연결할 수 있는 최대 터미널 수의 기준이 됩니다. 모든 장치의 REN 합계가 5를 초과하지 않는다는 요구사항만 준수하면 어떤 장치 조합으로든 인터페이스 종단을 구성할 수 있습니다. 전화 네트워크에 직접 연결하는 장비의 표준 연결 장치 코드(전화 잭 유형)는 CA11A입니다.

## 기타 규제 정보

### EU 국가/지역 규제 정보

이 장비는 유럽 경제 지역(EEA)(공용 교환 전화 네트워크)의 모든 국가/지역에서 작동하도록 설계되었습니다. 네트워크 호환성은 내부 소프트웨어 설정에 따라 다릅니다. 다른 전화 네트워크에서 장비를 사용해야 하는 경우 장비 공급업체에 문의하십시오. 추가 제품 지원은 제품과 함께 제공된 지원 안내지에 있는 전화 번호를 참조하여 Hewlett-Packard 로 문의하십시오.

### 뉴질랜드 정보통신 경고 공지

1. 터미널 장비 품목에 대한 통신허가 부여는 품목이 네트워크에 연결하기 위한 최소 조건을 준수함을 통신사가 인정했음을 나타냅니다. 이 통신허가는 통신사가 제품을 추천한다는 뜻이 아니며, 어떤 종류의 보증도 제공하지 않습니다. 무엇보다도, 특정 품목이 다른 형태나 모델의 다른 통신 허가된 장비 품목과 모든 점에서 정확하게 상호 작용할 것으로 보증하지 않으며 특정 제품이 통신사의 모든 네트워크 서비스와 호환됨을 뜻하지도 않습니다.

이 장비가 모든 작동 조건에서 높은 지정 속도로 정확하게 작동할 수 있는 것은 아닙니다. **33.6kbps** 및 **56kbps** 연결은 일부 PSTN 구현에서 비트 속도가 낮게 제한될 수 있습니다. 이와 같은 상황에서 문제가 발생할 경우 통신사는 책임을 인정하지 않습니다.

2. 물리적으로 손상된 경우 즉시 이 장비의 연결을 해제하고 적절한 처리나 수리를 준비하십시오.
3. 다른 통신사 고객에게 불쾌감을 줄 수 있는 방식으로 이 모뎀을 사용해서는 안됩니다.
4. 이 장치는 펄스 다이얼링 기능을 갖추고 있지만, 통신사 표준은 DTMF 톤 다이얼링입니다. 통신사 회선이 펄스 다이얼링을 항상 지속적으로 지원한다는 보장은 없습니다.

이 장비가 다른 장비와 동일한 회선에 연결된 경우 펄스 다이얼링을 사용하면 '벨 울림' 또는 잡음이 발생할 수 있으며 응답 오류 조건이 발생할 수도 있습니다. 이러한 문제로 통신사 장애 서비스 센터에 연락하지 마십시오.

선호되는 다이얼링 방식은 DTMF 톤을 사용하는 것입니다. 이 방식은 펄스(십진) 다이얼링보다 빠르고 거의 모든 뉴질랜드 전화 교환기에서 즉시 사용할 수 있습니다.

5. 경고 공지: 주 전원 고장 중에는 이 장치에서 '111' 또는 기타 번호로 전화할 수 없습니다.
6. 이 장비는 동일 회선에 연결된 다른 장치로 효과적인 통화 전환을 하지 못할 수 있습니다.
7. 통신사의 통신허가 요구사항을 준수하기 위해 필요한 매개변수는 이 장치에 연결된 장비(PC)에 따라 다릅니다. 연결된 장비는 통신사의 사양을 준수하기 위해 다음과 같은 제한 내에서 작동하도록 설정해야 합니다.

동일 번호의 반복 호출:

- 단일 수동 호출 개시의 경우 30 분 내에 동일 번호로 10 회 이상 호출을 시도해서는 안됩니다.
- 장비는 호출 시도의 끝부터 다음 시도의 시작까지 30 초 이상 온후크로 전환해야 합니다.

다른 번호의 자동 호출:

- 다른 번호의 자동 호출은 한 호출 시도의 끝부터 다음 호출 시도의 시작까지 5 초 이상 간격을 유지하도록 장비를 설정해야 합니다.

수신 전화의 자동 응답:

- 벨소리 수신 후 3-30 초 사이에 호출에 응답하도록 장비를 설정해야 합니다.

8. 정확한 작동을 위해 항상 단일 회선에 연결된 모든 장치의 RN 총계가 5 를 초과해서는 안됩니다.

## 남아프리카 공지

이 모뎀은 승인된 서지 보호 장치와 연결하여 사용해야 합니다.

## 대만 BSMI Class A 경고

### 警告使用者：

這是甲類的資訊產品，在居住的環境中使用時，可能會造成射頻干擾，在這種情況下，使用者會被要求採取某些適當的對策。

# 색인

## D

DSS. 참조 디지털 전송 유틸리티

## E

EWS. 참조 내장 웹 서버

## H

HP 연락처 111

## J

JBIG 볼륨

HP LaserJet 4345mfp 와 9040/  
9050mfp 및 HP Color  
LaserJet 4730mfp 와 9500mfp  
에서 설정 61

JBIG 압축

HP LaserJet M3035 MFP,  
M3027 MFP, M4345 MFP,  
M5025 MFP 및 M5035 MFP 에  
서 설정 61

## L

LAN 팩스 1, 24

## M

MFP. 참조 다기능 제품

## P

PBX 시스템 문제 해결 104

PIN

HP LaserJet 4345mfp 및 HP  
Color LaserJet 4730mfp,  
9040/9050mfp, 9500mfp 에서  
재설정 80

HP LaserJet 4345mfp 와 9040/  
9050mfp 및 HP Color  
LaserJet 4730mfp 와 9500mfp  
에서 변경 80

HP LaserJet M3035 MFP,  
M3027 MFP, M4345 MFP,

M5025 MFP 및 M5035 MFP 에  
서 변경 80

HP LaserJet M3035 MFP,  
M3027 MFP, M4345 MFP,  
M5025 MFP 및 M5035 MFP 에  
서 재설정 80

작성 80

PIN 을 잊으셨습니까? 80

## T

T.30 추적 보고서 106

## W

Web Jetadmin, 원격 구성 56

## ㄱ

고객 지원 111

공급 문제 101

과금 코드

HP LaserJet 4345mfp 와 9040/  
9050mfp 및 HP Color  
LaserJet 4730mfp 와 9500mfp  
에서 설정 69

HP LaserJet M3035 MFP,  
M3027 MFP, M4345 MFP,  
M5025 MFP 및 M5035 MFP 에  
서 설정 69

과금 코드 보고서

HP LaserJet 4345mfp 와 9040/  
9050mfp 및 HP Color  
LaserJet 4730mfp 와 9500mfp  
에서 인쇄 92

HP LaserJet 4730mfp 92  
HP LaserJet M4345 MFP 에서  
인쇄 92

HP LaserJet M5035 MFP 에서  
인쇄 92

교체 부품 115

구성

원격 56

구성 안됨 24

국가/지역

HP LaserJet 4345mfp 와 9040/  
9050mfp 및 HP Color  
LaserJet 4730mfp 와 9500mfp  
의 설정, 확인 또는 변경 27

HP LaserJet 9040/9050mfp 의  
설정 27, 28

HP LaserJet M4345 MFP 와  
M5035 MFP 의 설정 27, 28

규제 선언

적합성 선언 119

그래픽, 낮은 품질 35, 38

그룹 다이얼. 참조 단축 다이얼

## ㄴ

날짜/시간 설정

HP LaserJet 4345mfp 와 9040/  
9050mfp 및 HP Color  
LaserJet 4730mfp 와  
9500mfp 25

HP LaserJet 9040/  
9050mfp 25

HP LaserJet M3035X MFP,  
M3027X MFP, M4345 MFP,  
M5025 MFP 및 M5035  
MFP 25

내장 웹 서버 56

느린 팩스 수신 102

느린 팩스 전송 104

## ㄷ

다기능 제품 1

단축 다이얼

HP LaserJet 4345mfp 와 9040/  
9050mfp 및 HP Color  
LaserJet 4730mfp 와 9500mfp  
에서 작성 46

HP LaserJet 4345mfp 와 9040/  
9050mfp 및 HP Color

- LaserJet 4730mfp 와 9500mfp 에서 팩스 전송 38, 39
  - HP LaserJet 9040/9050mfp 및 9500mfp 에서 삭제 46
  - HP LaserJet M3035 MFP, M3027 MFP, M4345 MFP, M5025 MFP 및 M5035 MFP 에서 작성 46
  - M3035 MFP, M3027 MFP, M4345 MFP, M5025 MFP 및 M5035 MFP 를 사용하여 팩스 전송 39
  - 목록 보고서, HP LaserJet 4345mfp 및 HP Color LaserJet 4730mfp, 9040/9050mfp, 9500mfp 에서 인쇄 95
  - 목록 보고서, HP LaserJet M3035 MFP, M3027 MFP, M4345 MFP, M5025 MFP 및 M5035 MFP 에서 인쇄 95
  - 데이터베이스 91, 92, 93
  - 디지털 전송 유틸리티, 원격 구성 57
- ≡
- 로그/보고서
    - HP LaserJet 4345mfp 및 HP Color LaserJet 4730mfp, 9040/9050mfp, 9500mfp 팩스 작업 로그 91
    - HP LaserJet 4345mfp 와 9040/9050mfp 및 HP Color LaserJet 4730mfp 와 9500mfp 에서 단축 다이얼 목록 보고서 95
    - HP LaserJet 4345mfp 와 9040/9050mfp 및 HP Color LaserJet 4730mfp 와 9500mfp 의 팩스 차단 목록 보고서 94
    - HP LaserJet 4345mfp 와 9040/9050mfp 및 HP Color LaserJet 4730mfp, 9040/9050mfp, 9500mfp 94
    - HP LaserJet 4730mfp 에서 인쇄 92
- 
- 마법사, 팩스 구성 24
  - 머리글
    - HP LaserJet M4345 MFP 및 M5035 MFP 발신 팩스 29
  - 멈춤, 발신 중 35
  - 메뉴, 팩스 설정 24
  - 메모리 잠금
    - PIN 80
    - 비활성화 82
    - 활성화 82
- HP LaserJet 9040/9050mfp 의 과금 코드 보고서 92
  - HP LaserJet M3035 MFP, M3027 MFP, M4345 MFP, HP LaserJet M3035 MFP, M3027 MFP, M4345 MFP, M5025 MFP 및 M5035 MFP 에서 팩스 차단 목록 보고서 94
  - HP LaserJet M3035 MFP, M3027 MFP, M4345 MFP, M5025 MFP 및 M5035 MFP 91
  - HP LaserJet M3035 MFP, M3027 MFP, M4345 MFP, M5025 MFP 및 M5035 MFP 팩스 작업 로그 91
  - HP LaserJet M3035 MFP, M3027 MFP, M4345 MFP, M5025 MFP 및 M5035 MFP 에서 94
  - HP LaserJet M3035 MFP, M3027 MFP, M4345 MFP, M5025 MFP 및 M5035 MFP 의 단축 다이얼 목록 보고서 95
  - HP LaserJet M3035 MFP, M3027 MFP, M4345 MFP, M5025 MFP 및 M5035 MFP 의 팩스 호출 보고서 88, 90
  - HP LaserJet M4345 MFP 에서 과금 코드 보고서 92
  - HP LaserJet M5035 MFP 에서 인쇄 92
  - HP LaserJet M5035 MFP 의 단축 다이얼 목록 보고서 95
  - 과금 보고서, 삭제 93
  - 작업 로그, 삭제 93
  - 로그/보고서 데이터 삭제 93
  - 로그와 보고서 인쇄 87
- 메모리, 팩스 저장 및 삭제 35
  - 모뎀 볼륨
    - HP LaserJet 4345mfp 와 9040/9050mfp 및 HP Color LaserJet 4730mfp 와 9500mfp 에서 설정 58
    - HP LaserJet M3035 MFP, M3027 MFP, M4345 MFP, M5025 MFP 및 M5035 MFP 에서 설정 58
  - 모뎀 속도 102, 114
  - 문제 해결
    - PBX 시스템 104
    - 느린 팩스 수신 102
    - 느린 팩스 전송 104
    - 팩스 설정 메뉴가 나타나지 않음 24
- ▬
- 발신 모드
    - HP LaserJet M4345 MFP 및 M5035 MFP 64
  - 발신음 인식, 설정
    - HP LaserJet 4345mfp 와 9040/9050mfp 및 HP Color LaserJet 4730mfp 와 9500mfp 에서 설정 67
    - HP LaserJet M4345 MFP 및 M5035 MFP 에서 설정 67
- 배경
- HP LaserJet 4345 MFP 와 9040/9050mfp 및 HP Color LaserJet 4730mfp 와 9500mfp 에서 색상지 복사 51
  - HP LaserJet 4345mfp 와 9040/9050mfp 및 HP Color LaserJet 4730mfp 와 9500mfp 의 전송된 팩스에서 제거 51
- 배경 설정
- HP LaserJet M3035 MFP, M3027 MFP, M4345 MFP, M5025 MFP 및 M5035 MFP 에서 색상지 복사 51
  - HP LaserJet M3035 MFP, M3027 MFP, M4345 MFP, M5025 MFP 및 M5035 MFP 의 전송된 팩스에서 제거 51
- 벨소리 볼륨,
- HP Color LaserJet 4730mfp 에서 설정 59

HP Color LaserJet 9500mfp 에서 설정 59

HP LaserJet 4345mfp 에서 설정 59

HP LaserJet 9040/9050mfp 에서 설정 59

HP LaserJet M3027 MFP 에서 설정 59

HP LaserJet M3035 MFP 에서 설정 59

벨소리 수

- HP LaserJet 4345mfp 와 9040/9050mfp 및 HP Color LaserJet 4730mfp 와 9500mfp 에서 설정 70
- HP LaserJet M3035 MFP, M3027 MFP, M4345 MFP, M5025 MFP 및 M5035 MFP 에서 설정 70

보고서. 참조 로그/보고서

보관, 환경 114

보증

- 제품 109, 110

볼륨

- 벨소리 볼륨 59
- 도 참조 벨소리 볼륨; 벨소리 볼륨

부속품 115

부품 2

브라우저, 웹

- 원격 구성 56

ㄴ

사양 114

사진, 낮은 품질 35

상태 메시지 표시줄 34

상태, 팩스 부속품 페이지 99

서비스 설정 106

선명도 설정

- HP LaserJet 4345mfp 와 9040/9050mfp 및 HP Color LaserJet 4730mfp 와 9500mfp 의 팩스 전송 50
- HP LaserJet M3035 MFP, M3027 MFP, M4345 MFP, M5025 MFP 및 M5035 MFP 의 팩스 전송 50

설정

- HP LaserJet 4345mfp 와 9040/9050mfp 및 HP Color LaserJet 4730mfp 와 9500mfp 에서 JBIG 압축 61
- HP LaserJet 4345mfp 와 9040/9050mfp 및 HP Color LaserJet 4730mfp 와 9500mfp 에서 과금 코드 69
- HP LaserJet 4345mfp 와 9040/9050mfp 및 HP Color LaserJet 4730mfp 와 9500mfp 에서 모뎀 볼륨 58
- HP LaserJet 4345mfp 와 9040/9050mfp 및 HP Color LaserJet 4730mfp 와 9500mfp 에서 발신 모드 64
- HP LaserJet 4345mfp 와 9040/9050mfp 및 HP Color LaserJet 4730mfp 와 9500mfp 에서 발신음 인식 67
- HP LaserJet 4345mfp 와 9040/9050mfp 및 HP Color LaserJet 4730mfp 와 9500mfp 에서 벨소리 수 70
- HP LaserJet 4345mfp 와 9040/9050mfp 및 HP Color LaserJet 4730mfp 와 9500mfp 에서 수신 팩스 스탬프 71
- HP LaserJet 4345mfp 와 9040/9050mfp 및 HP Color LaserJet 4730mfp 와 9500mfp 에서 수신 팩스 차단 75
- HP LaserJet 4345mfp 와 9040/9050mfp 및 HP Color LaserJet 4730mfp 와 9500mfp 에서 오류 수정 모드 60
- HP LaserJet 4345mfp 와 9040/9050mfp 및 HP Color LaserJet 4730mfp 와 9500mfp 에서 오버레이 머리글 63
- HP LaserJet 4345mfp 와 9040/9050mfp 및 HP Color LaserJet 4730mfp 와 9500mfp 에서 외부 회선 번호 68
- HP LaserJet 4345mfp 와 9040/9050mfp 및 HP Color LaserJet 4730mfp 와 9500mfp 에서 용지함 선택 73
- HP LaserJet 4345mfp 와 9040/9050mfp 및 HP Color LaserJet 4730mfp 와 9500mfp 에서 응답 없을 때 재발신 65
- HP LaserJet 4345mfp 와 9040/9050mfp 및 HP Color LaserJet 4730mfp 와 9500mfp 에서 재발신 간격 66
- HP LaserJet 4345mfp 와 9040/9050mfp 및 HP Color LaserJet 4730mfp 와 9500mfp 에서 전송된 팩스에 대한 밝기/어둡기 설정 변경 52
- HP LaserJet 4345mfp 와 9040/9050mfp 및 HP Color LaserJet 4730mfp 와 9500mfp 에서 출력함 74
- HP LaserJet 4345mfp 와 9040/9050mfp 및 HP Color LaserJet 4730mfp 와 9500mfp 에서 통화 중일 때 재발신 65
- HP LaserJet 4345mfp 와 9040/9050mfp 및 HP Color LaserJet 4730mfp 와 9500mfp 에서 팩스 전달 81
- HP LaserJet 4345mfp 와 9040/9050mfp 및 HP Color LaserJet 4730mfp 와 9500mfp 에서 페이지에 맞춤 설정 72
- HP LaserJet 4345mfp 와 9040/9050mfp 및 HP Color LaserJet 4730mfp 와 9500mfp 에서 해상도 62
- HP LaserJet 4345mfp 와 9040/9050mfp 및 HP Color LaserJet 4730mfp 와 9500mfp 의 알림 45
- HP LaserJet 4345mfp 와 9040/9050mfp 및 HP Color LaserJet 4730mfp 와 9500mfp 의 팩스 차단 목록에서 모든 번호 지우기 76
- HP LaserJet M3035 MFP, M3027 MFP, M4345 MFP, M5025 MFP 및 M5035 MFP 에서 JBIG 압축 61
- HP LaserJet M3035 MFP, M3027 MFP, M4345 MFP, M5025 MFP 및 M5035 MFP 에서 과금 코드 69



HP LaserJet M3035 MFP, M3027 MFP, M4345 MFP, M5025 MFP 및 M5035 MFP 에서 모뎀 볼륨 58

HP LaserJet M3035 MFP, M3027 MFP, M4345 MFP, M5025 MFP 및 M5035 MFP 에서 번호 제거 76

HP LaserJet M3035 MFP, M3027 MFP, M4345 MFP, M5025 MFP 및 M5035 MFP 에서 벨소리 수 70

HP LaserJet M3035 MFP, M3027 MFP, M4345 MFP, M5025 MFP 및 M5035 MFP 에서 수신 팩스 스탬프 71

HP LaserJet M3035 MFP, M3027 MFP, M4345 MFP, M5025 MFP 및 M5035 MFP 에서 수신 팩스 차단 75

HP LaserJet M3035 MFP, M3027 MFP, M4345 MFP, M5025 MFP 및 M5035 MFP 에서 오류 수정 모드 60

HP LaserJet M3035 MFP, M3027 MFP, M4345 MFP, M5025 MFP 및 M5035 MFP 에서 오버레이 머리글 63

HP LaserJet M3035 MFP, M3027 MFP, M4345 MFP, M5025 MFP 및 M5035 MFP 에서 용지함 선택 73

HP LaserJet M3035 MFP, M3027 MFP, M4345 MFP, M5025 MFP 및 M5035 MFP 에서 전송된 팩스의 밝기/어둡기 설정 변경 52

HP LaserJet M3035 MFP, M3027 MFP, M4345 MFP, M5025 MFP 및 M5035 MFP 에서 출력함 74

HP LaserJet M3035 MFP, M3027 MFP, M4345 MFP, M5025 MFP 및 M5035 MFP 에서 팩스 전달 81

HP LaserJet M3035 MFP, M3027 MFP, M4345 MFP, M5025 MFP 및 M5035 MFP 에서 페이지에 맞춤 72

HP LaserJet M3035 MFP, M3027 MFP, M4345 MFP, M5025 MFP 및 M5035 MFP 에서 해상도 62

HP LaserJet M4345 MFP 및 M5035 MFP 에서 발신 모드 64

HP LaserJet M4345 MFP 및 M5035 MFP 에서 발신음 인식 67

HP LaserJet M4345 MFP 및 M5035 MFP 에서 외부 회선 번호 68

HP LaserJet M4345 MFP 및 M5035 MFP 에서 재발신 간격 66

HP LaserJet M4345 MFP 및 M5035 MFP 에서 통화 중일 때 재발신 65

HP LaserJet M4345 MFP 에서 벨소리 볼륨 59

HP LaserJet M5025 MFP 에서 벨소리 볼륨 59

HP LaserJet M5035 MFP 에서 벨소리 수 70

메뉴 24

메모리 잠금 82

설정 메뉴가 나타나지 않음 24

설치

팩스 부속품 10, 20

수신 팩스 스탬프

HP LaserJet 4345mfp 와 9040/9050mfp 및 HP Color LaserJet 4730mfp 와 9500mfp 에서 설정 71

HP LaserJet M3035 MFP, M3027 MFP, M4345 MFP, M5025 MFP 및 M5035 MFP 에서 설정 71

수신 팩스 차단

HP LaserJet 4345mfp 와 9040/9050mfp 및 HP Color LaserJet 4730mfp 와 9500mfp 에서 설정 75

HP LaserJet M3035 MFP, M3027 MFP, M4345 MFP, M5025 MFP 및 M5035 MFP 에서 설정 75

수신 팩스 차단 해제

HP LaserJet M3035 MFP, M3027 MFP, M4345 MFP, M5025 MFP 및 M5035 MFP 에서 설정 76

○

안전 설정 80

알림 설정 45

오류

HP LaserJet 4345mfp 와 9040/9050mfp 및 HP Color LaserJet 4730mfp 와 9500mfp 의 팩스 알림 전송 코드 45

코드 105

오류 수정 모드

HP LaserJet 4345mfp 와 9040/9050mfp 및 HP Color LaserJet 4730mfp 와 9500mfp 에서 설정 60

HP LaserJet M3035 MFP, M3027 MFP, M4345 MFP, M5025 MFP 및 M5035 MFP 에서 설정 60

오버레이 머리글

HP LaserJet 4345mfp 와 9040/9050mfp 및 HP Color LaserJet 4730mfp 와 9500mfp 에서 설정 63

HP LaserJet M3035 MFP, M3027 MFP, M4345 MFP, M5025 MFP 및 M5035 MFP 에서 설정 63

외부 회선 번호

HP LaserJet 4345mfp 와 9040/9050mfp 및 HP Color LaserJet 4730mfp 와 9500mfp 에서 설정 68

HP LaserJet 4345mfp 와 9040/9050mfp 및 HP Color LaserJet 4730mfp 와 9500mfp 에서 자동 발신 68

HP LaserJet M4345 MFP 및 M5035 MFP 에서 자동 발신 68

HP LaserJet M4345 MFP, HP LaserJet M4345 MFP 및 M5035 MFP 에서 설정 68



용지함 선택

HP LaserJet 4345mfp 와 9040/9050mfp 및 HP Color LaserJet 4730mfp 와 9500mfp 에서 설정 73  
HP LaserJet M3035 MFP, M3027 MFP, M4345 MFP, M5025 MFP 및 M5035 MFP 에서 설정 73

원격 구성

Web Jetadmin 56  
디지털 전송 유틸리티 57  
웹 브라우저 56

원터치 단축 다이얼

HP LaserJet 4345mfp 와 9040/9050mfp 및 HP Color LaserJet 4730mfp 와 9500mfp 에서 팩스 전송 39  
M3035 MFP, M3027 MFP, M4345 MFP, M5025 MFP 및 M5035 MFP 에서 팩스 전송 39

응답 없을 때 재발신

HP LaserJet 4345mfp 와 9040/9050mfp 및 HP Color LaserJet 4730mfp 와 9500mfp 에서 설정 65

ㅈ

작업 로그

HP LaserJet 4345mfp 와 9040/9050mfp 및 HP Color LaserJet 4730mfp 와 9500mfp 에서 인쇄 91  
HP LaserJet M3035 MFP, M3027 MFP, M4345 MFP, M5025 MFP 및 M5035 MFP 에서 인쇄 91

재발신 간격

HP LaserJet 4345mfp 와 9040/9050mfp 및 HP Color LaserJet 4730mfp 와 9500mfp 에서 설정 66

재발신 간격, 설정

HP LaserJet M4345 MFP 및 M5035 MFP 에서 설정 66

적합성 선언 119

전송된 팩스의 밝기/어둡기 설정

HP LaserJet 4345mfp 와 9040/9050mfp 및 HP Color

LaserJet 4730mfp 와 9500mfp 에서 변경 52

HP LaserJet M3035 MFP, M3027 MFP, M4345 MFP, M5025 MFP 및 M5035 MFP 에서 변경 52

전송된 팩스의 어둡기/밝기 설정

HP LaserJet 4345mfp 와 9040/9050mfp 및 HP Color LaserJet 4730mfp 와 9500mfp 에서 변경 52

HP LaserJet M3035 MFP, M3027 MFP, M4345 MFP, M5025 MFP 및 M5035 MFP 에서 변경 52

전화 지원 111

전화번호부

HP LaserJet 4345mfp 와 9040/9050mfp 및 HP Color LaserJet 4730mfp 와 9500mfp 에서 사용하여 팩스 전송 41

HP LaserJet M3035 MFP, M3027 MFP, M4345 MFP, M5025 MFP 및 M5035 MFP 에서 사용하여 팩스 전송 42

전화선 문제 해결 104

지원 111

ㅊ

출력 용지함. 참조 출력함 출력함

HP LaserJet 4345mfp 와 9040/9050mfp 및 HP Color LaserJet 4730mfp 와 9500mfp 에서 설정 74

HP LaserJet HP LaserJet M3035 MFP, M3027 MFP, M4345 MFP, M5025 MFP 및 M5035 MFP 에 설정 74

ㅌ

튼 다이얼링

HP LaserJet 4345mfp 와 HP Color LaserJet 4730mfp, 9040/9050mfp 및 9500mfp 에서 64

HP LaserJet M4345 MFP 및 M5035 MFP 에서 설정 64

통화 중일 때 재발신

HP LaserJet M4345 MFP 및 M5035 MFP 에서 통화 중일 때 재발신 설정 65

통화 중일 때 재발신, 설정

HP LaserJet 4345mfp 와 9040/9050mfp 및 HP Color LaserJet 4730mfp 와 9500mfp 에서 통화 중일 때 재발신 설정 65

HP LaserJet M4345 MFP 및 M5035 MFP 에서 통화 중일 때 재발신 설정 65

ㅍ

팩스

HP LaserJet 4345mfp 에서 수신 53

HP LaserJet 4345mfp 와 9040/9050mfp 및 HP Color LaserJet 4730mfp 와 9500mfp 에서 수신 53

HP LaserJet 4345mfp 와 9040/9050mfp 및 HP Color LaserJet 4730mfp 와 9500mfp 에서 원터치 단축 다이얼을 사용하여 팩스 전송 39

HP M3035 MFP, M3027 MFP, M4345 MFP, M5025 MFP 및 M5035 MFP 에서 단축 다이얼을 사용하여 팩스 전송 39

공급 문제 101

구성 마법사 24

부속품 설치 3

인쇄 82

전송 35

취소 43

필수 설정 24

해상도 114

팩스 부속품

설치 10, 20

팩스 부속품 교체

HP Color LaserJet 4730mfp 12

HP LaserJet 4345mfp 6

HP LaserJet 9040/9050mfp 3

팩스 부속품 설치

HP Color LaserJet 4730mfp 12

HP LaserJet 4345mfp 6  
 HP LaserJet 9040/9050mfp 3  
 팩스 수신  
 HP LaserJet 4345mfp 에서 53  
 HP LaserJet 4345mfp 와 9040/  
 9050mfp 및 HP Color  
 LaserJet 4730mfp 와 9500mfp  
 에서 53  
 팩스 인쇄 잠금 82  
 팩스 전달  
 HP LaserJet 4345mfp 및 HP  
 Color LaserJet 4730mfp,  
 9040/9050mfp, 9500mfp 에  
 서 81  
 HP LaserJet M3035 MFP,  
 M3027 MFP, M4345 MFP,  
 M5025 MFP 및 M5035 MFP 에  
 서 81  
 팩스 전송  
 HP LaserJet 4345mfp 와 9040/  
 9050mfp 및 HP Color  
 LaserJet 4730mfp 와 9500mfp  
 에서 단축 다이얼 사용 38  
 HP LaserJet 4345mfp 와 9040/  
 9050mfp 및 HP Color  
 LaserJet 4730mfp 와 9500mfp  
 에서 수동으로 번호 입력 35  
 HP LaserJet 4345mfp 와 9040/  
 9050mfp 및 HP Color  
 LaserJet 4730mfp 와 9500mfp  
 에서 전화번호부 사용 41  
 HP LaserJet 4345mfp 와 9040/  
 9050mfp 및 HP Color  
 LaserJet 4730mfp 와 9500mfp  
 의 여러 수신자에게 46  
 HP LaserJet 9040/9050mfp 및  
 9500mfp 에서 여러 수신자 삭  
 제 46  
 HP LaserJet M3035 MFP,  
 M3027 MFP, M4345 MFP,  
 M5025 MFP 및 M5035 MFP 에  
 서 여러 수신자에게 46  
 HP LaserJet M3035 MFP,  
 M3027 MFP, M4345 MFP,  
 M5025 MFP 및 M5035 MFP 에  
 서 전화번호부를 사용 42  
 팩스 전송 시 수동으로 번호  
 입력 - M3035 MFP, M3027  
 MFP, M4345 MFP, M5025

MFP 및 M5035 MFP 에 수동으  
 로 번호 입력 36  
 팩스 차단 목록  
 HP LaserJet 4345mfp 및 HP  
 Color LaserJet 4730mfp,  
 9040/9050mfp, 9500mfp 의 목  
 록에서 제거 75  
 HP LaserJet 4345mfp 와 9040/  
 9050mfp 및 HP Color  
 LaserJet 4730mfp 와 9500mfp  
 에서 모든 번호 지우기 76  
 HP LaserJet 4345mfp 와 9040/  
 9050mfp 및 HP Color  
 LaserJet 4730mfp 와 9500mfp  
 에서 번호 제거 75  
 HP LaserJet 4345mfp 와 9040/  
 9050mfp 및 HP Color  
 LaserJet 4730mfp 와 9500mfp  
 에서 작성 75  
 HP LaserJet M3035 MFP,  
 M302 MFP, M4345 MFP,  
 M5025 MFP 및 M5035 MFP 에  
 서 작성 75  
 HP LaserJet M3035 MFP,  
 M3027 MFP, M4345 MFP,  
 M5025 MFP 및 M5035 MFP 에  
 서 번호 제거 75, 76  
 팩스 차단 목록 보고서  
 HP LaserJet 4345mfp 및 HP  
 Color LaserJet 4730mfp,  
 9040/9050mfp, 9500mfp 94  
 HP LaserJet 9040/9050mfp 에  
 서 인쇄 94  
 HP LaserJet M3035 MFP,  
 M3027 MFP, M4345 MFP,  
 M5025 MFP 및 M5035 MFP 에  
 서 인쇄 94  
 팩스 차단 목록에서 모든 번호 지우  
 기  
 HP LaserJet M3035 MFP,  
 M3027 MFP, M4345 MFP,  
 M5025 MFP 및 M5035 MFP 에  
 서 번호 제거 76  
 HP LaserJet M3035 MFP,  
 M3027 MFP, M4345 MFP,  
 M5025 MFP 및 M5035 MFP 에  
 서 번호 지우기 76  
 팩스 취소 43

팩스 호출 보고서 스케줄 작성  
 HP LaserJet 4345mfp 와 9040/  
 9050mfp 및 HP Color  
 LaserJet 4730mfp 와 9500mfp  
 에서 89  
 HP LaserJet HP LaserJet  
 4345mfp 와 HP Color  
 LaserJet 4730mfp, 9040/  
 9050mfp, 9500mfp 89  
 펄스 다이얼링  
 HP LaserJet 4345mfp 와 HP  
 Color LaserJet 4730mfp,  
 9040/9050mfp 및 9500mfp 에  
 서 64  
 HP LaserJet M4345 MFP 및  
 M5035 MFP 에서 설정 64  
 펌웨어 업그레이드 107  
 페이지에 맞춤  
 HP LaserJet 4345mfp 와 9040/  
 9050mfp 및 HP Color  
 LaserJet 4730mfp 와 9500mfp  
 에 설정 72  
 HP LaserJet M3035 MFP,  
 M3027 MFP, M4345 MFP,  
 M5025 MFP 및 M5035 MFP 에  
 서 설정 72  
 필수  
 설정 24  
 필수 설정  
 HP LaserJet 4345mfp 와 9040/  
 9050mfp 및 HP Color  
 LaserJet 4730mfp 와 9500mfp  
 의 날짜/시간 25  
 HP LaserJet 4345mfp 와 9040/  
 9050mfp 및 HP Color  
 LaserJet 4730mfp 와 9500mfp  
 의 위치 27  
 HP LaserJet 4345mfp 와 9040/  
 9050mfp 및 HP Color  
 LaserJet 9500mfp 의 날짜/시  
 간 25  
 HP LaserJet 9040/9050mfp 의  
 위치 27, 28  
 HP LaserJet M3035X MFP,  
 M3027X MFP, M4345 MFP,  
 M5025 MFP 및 M5035 MFP 의  
 날짜/시간 25  
 HP LaserJet M4345 MFP 와  
 M5035 MFP 의 위치 27, 28  
 국가/지역 24

전화 번호 29

회사 이름 29



해상도

HP LaserJet 4345mfp 와 9040/  
9050mfp 및 HP Color  
LaserJet 4730mfp 와 9500mfp  
에서 설정 62

HP LaserJet M3035 MFP,  
M3027 MFP, M4345 MFP,  
M5025 MFP 및 M5035 MFP 에  
대해 설정 62

해상도, 팩스 114

호출 보고서

HP LaserJet 4345mfp 및 HP  
Color LaserJet 4730mfp,  
9040/9050mfp, 9500mfp 88

HP LaserJet 9040/  
9050mfp 88

HP LaserJet M3035 MFP,  
M3027 MFP, M4345 FP,  
M5025 MFP 및 M5035  
MFP 88

HP LaserJet M3035 MFP,  
M3027 MFP, M4345 MFP,  
M5025 MFP 및 M5035  
MFP 88, 90

환경 사양 114





© 2006 Hewlett-Packard Development Company, L.P.

[www.hp.com](http://www.hp.com)



Q3701-90948